



ПАСПОРТ

Шкаф серверный телекоммуникационный 19"

(серия ND-SC)

Назначение

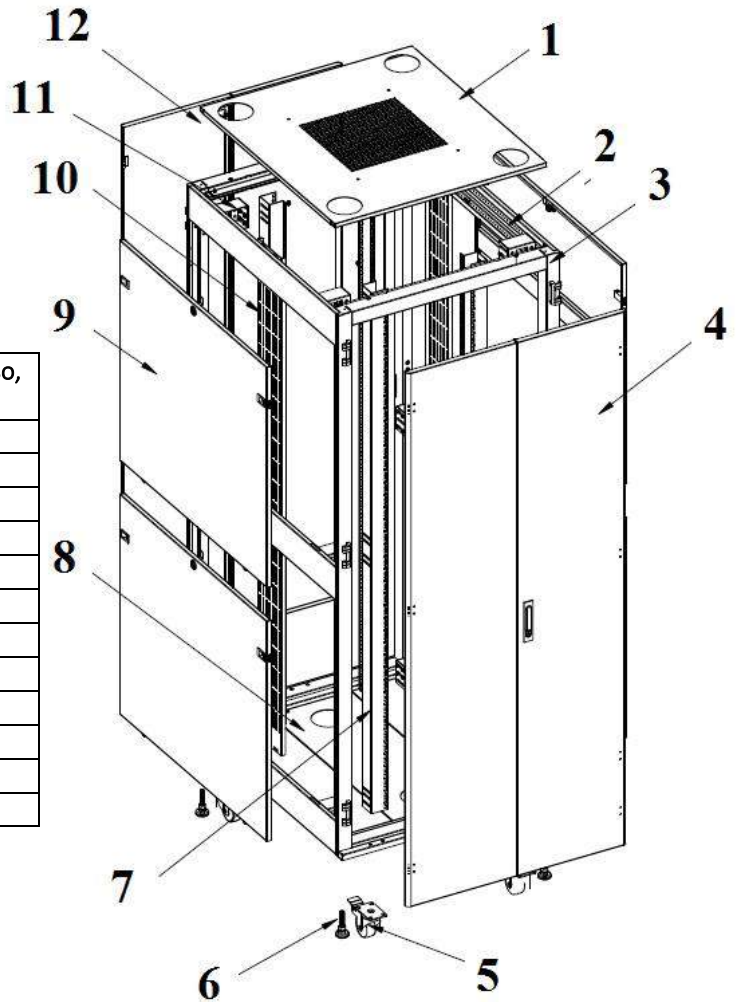
Шкаф серверный телекоммуникационный является универсальной сборно-разборной конструкцией, предназначенной для установки телекоммуникационного, электротехнического, кроссового и иного оборудования стандарта 19 дюймов (19"), в соответствии с ГОСТ 28601 (МЭК 297). Изготовлен в климатическом исполнении УХЛ категории 4.2 по ГОСТ 15150 и предназначен для эксплуатации в закрытых помещениях при температуре окружающего воздуха от +1°C до +40°C и относительной влажности окружающего воздуха до 80% при 25°C. Монтажные профили имеют перфорацию по стандарту DIN 41494-7.

Описание

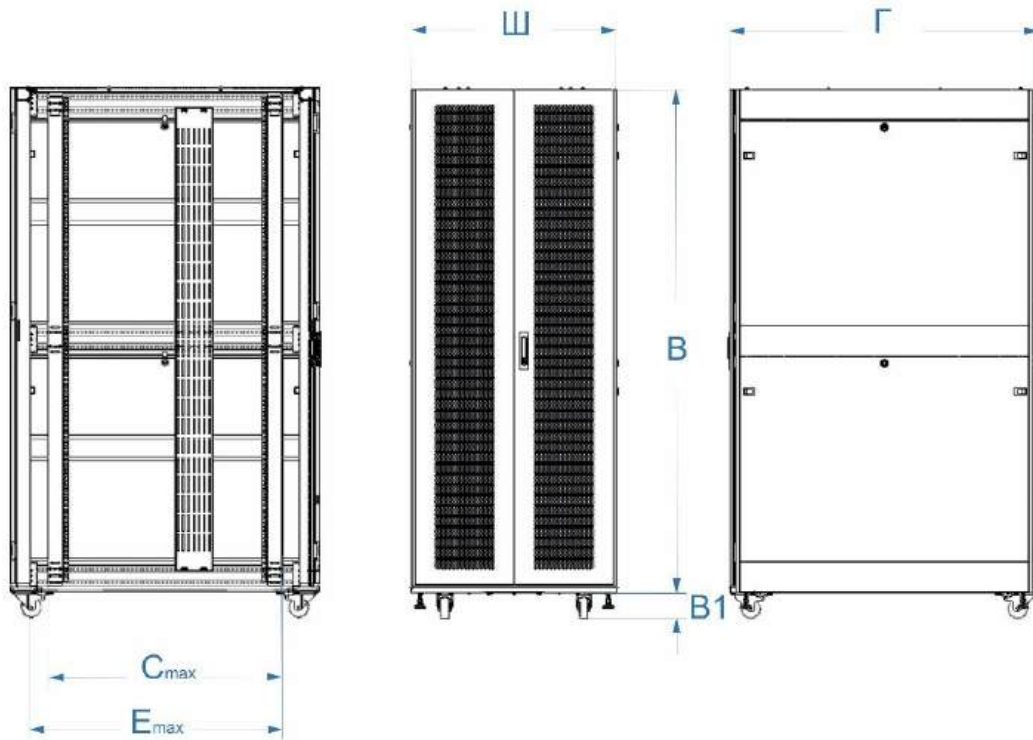
Шкаф поставляется в разобранном виде в 5 упаковках. Имеет две сварные рамы, соединяемые горизонтальными поперечными профилями. Шкаф поставляется в комплекте с передними и задними перфорированными двустворчатыми дверями. Боковые стенки съемные, фиксируются защелками и замками. Крыша съемная, имеет 4 отверстия для ввода кабеля, закрытых резиновыми заглушками. Основание пола состоит из 3-х съемных панелей с отверстиями для ввода кабеля. Шкаф имеет 4 оцинкованных монтажных профиля, регулируемых по глубине установки, шаг изменения глубины – 15мм. Передние и задние двери комплектуются поворотной ручкой и ригельным замком. Шкаф имеет степень защиты IP20. Распределенная статическая нагрузка составляет до 1500 кг. Предусмотрена система заземления (провода не входят в комплектацию).

Комплектация

№ поз.	Наименование	Кол-во, шт
1	Крыша	1
2	Горизонтальный поперечный профиль	6
3	Рама	2
4	Передние двери	2
5	Ролик	4
6	Винтовая опора	4
7	Монтажный профиль	4
8	Панели пола	3
9	Боковая панель	4
10	Кабельный лоток	2
11	Консоль (для шкафа шириной 800мм)	12
12	Задние двери	2



Артикул	Высота, U	Высота (В), мм	Высота (В ₁), мм	Ширина (Ш), мм	Глубина (Г), мм	Глубина (С _{max}), мм	Глубина (Е _{max}), мм	Масса, кг
ND-SC-42U60/120-BK	42	1954	93	600	1200	900	1030	148
ND-SC-42U80/120-BK	42	1954	93	800	1200	900	1030	165
ND-SC-47U60/120-BK	47	2176	93	600	1200	900	1030	158
ND-SC-47U80/120-BK	47	2176	93	800	1200	900	1030	178



Ведомость упаковок

Коробка 1: Боковые панели, панели пола, крыша

Коробка 2: Рамы, монтажные профили

Коробка 3: Горизонтальные поперечные профили

Коробка 4: Двери, кабельные лотки

Коробка 5: Набор крепежа для сборки, консоли, ролики, опоры

Комплект крепежа

1. Ролик с тормозом - 4шт
2. Винтовая опора M12x120 - 4шт
3. Заглушка кабельного ввода – 6/8шт (шкаф шириной 600/800мм)
4. Проставка под ролик - 4шт
5. Консоль - 12шт (для шкафов шириной 800мм)
6. Замок боковых панелей - 4шт (ключи и язычок в комплекте)
7. Поворотная ручка с замком - 2шт (ключи в комплекте)
8. Механизм ригельного замка - 2шт
9. Ключ шестигранный - 1шт
10. Петля дверная - 12шт
11. Винт M6x15 под крестовую отвертку с пластиковой шайбой и квадратной гайкой - 30шт (крепление технологического оборудования)
12. А: Саморез M5x10 – 128/132шт (шкаф шириной 600/800мм)
13. В: Винт M6x12 под шестигранный ключ – 36/84шт (шкаф шириной 600/800мм)
14. С: Гайка M6 с бортом – 16/64шт (шкаф шириной 600/800мм)
15. D: Винт M5x14 - 12шт

Сборка

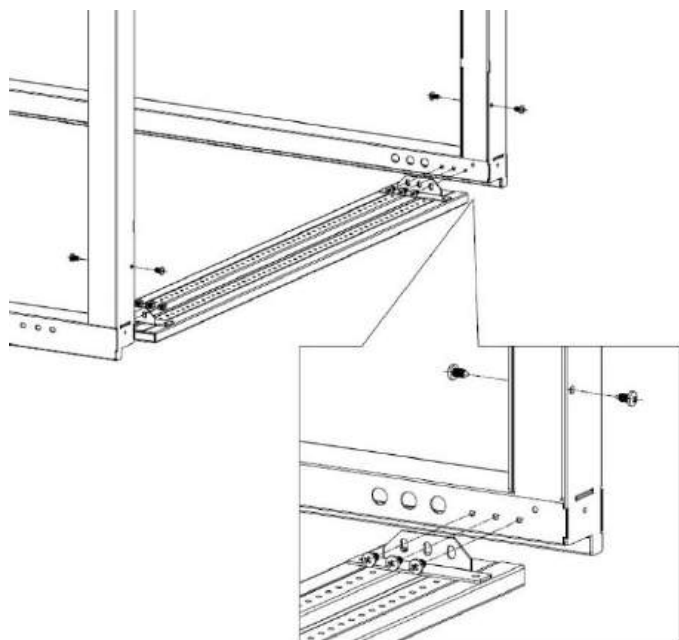
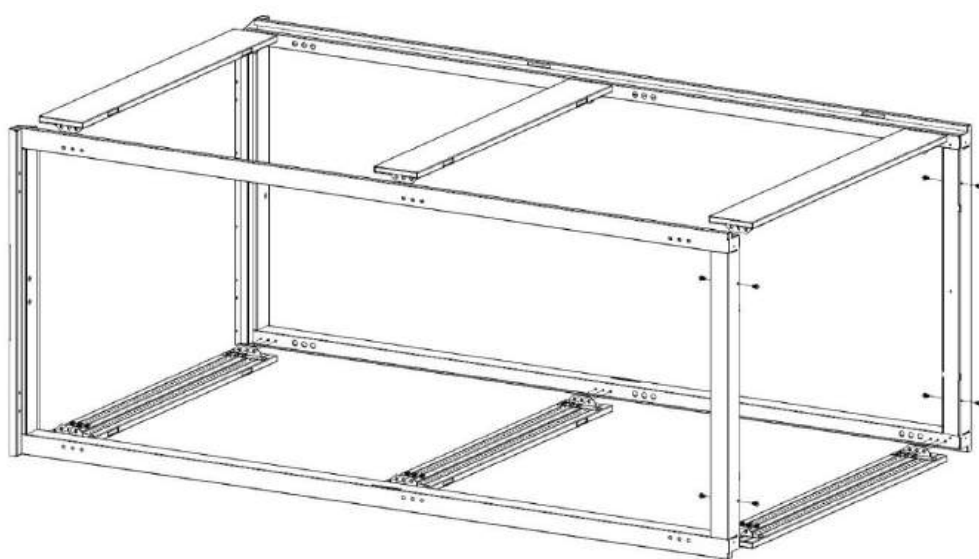
 A: M5X10

 B: M6x12

 C: M6

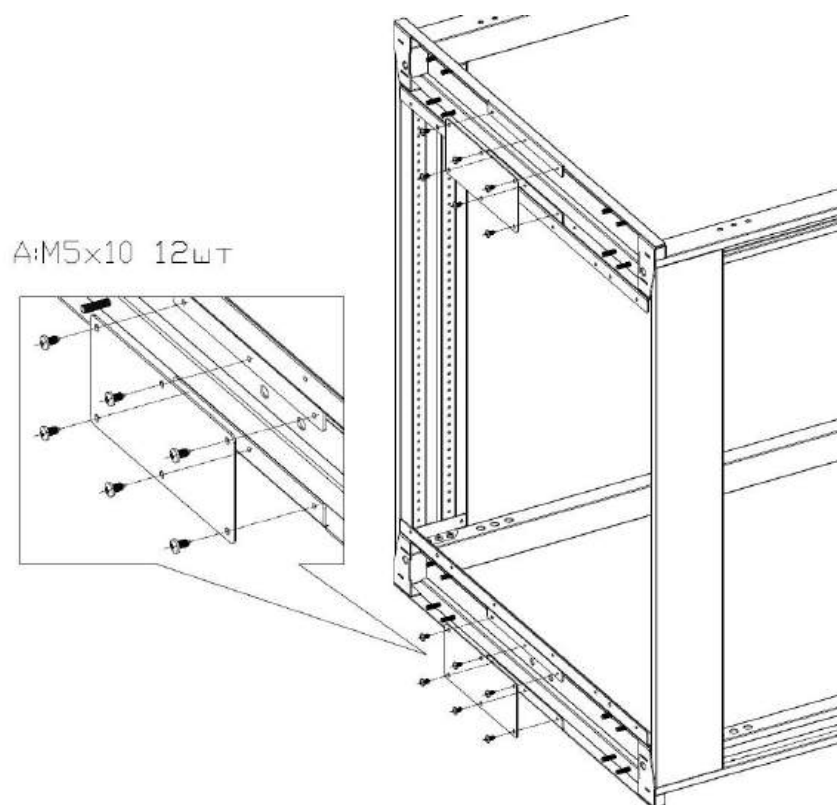
 D: M5X14

1. Закрепите горизонтальные поперечные профили к обоим рамам при помощи винтов M5x10. Также закрепите в верхней части каркаса две планки для опорного уголка крыши.

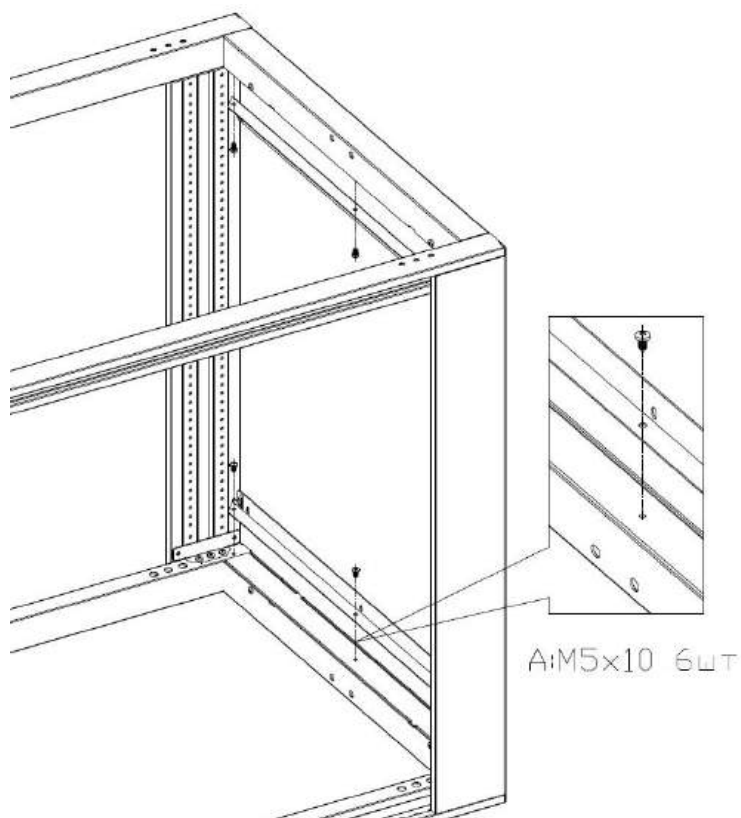


A: M5x10 44шт

2. Закрепите в основании каркаса две силовые пластины при помощи винтов M5x10.

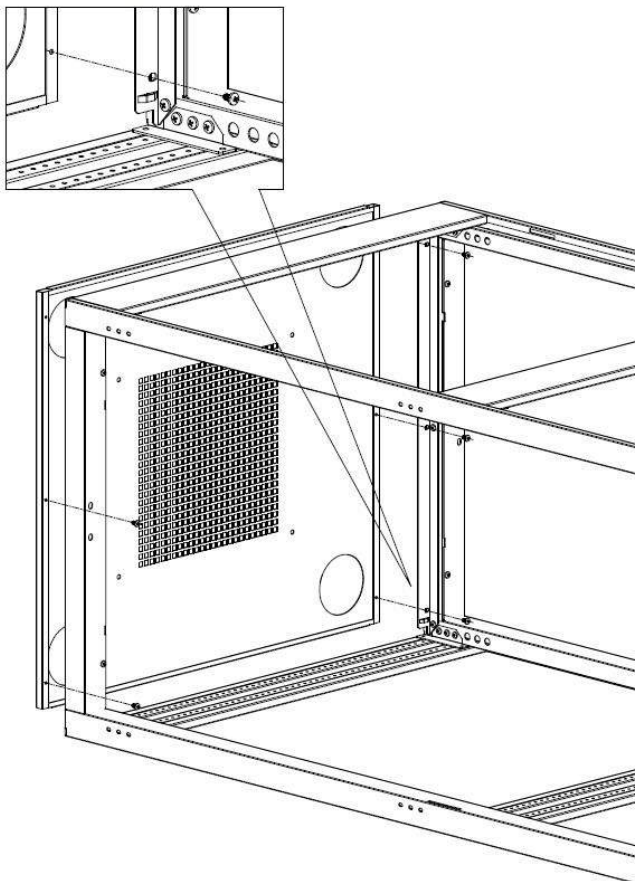


3. В верхней части каркаса закрепите при помощи винтов M5x10 два опорных уголка для установки крыши.

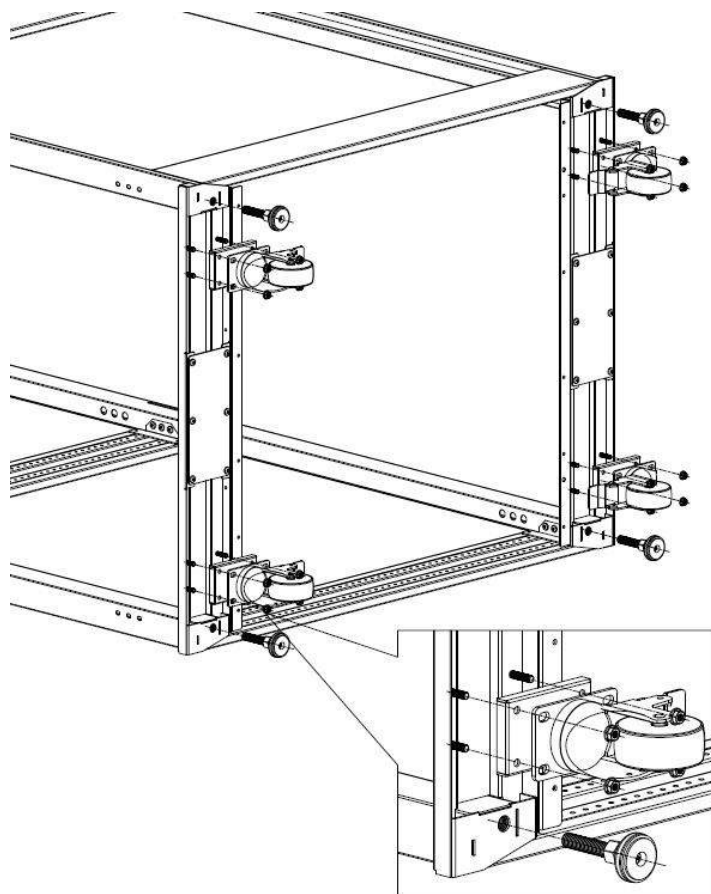


4. Установите крышу при помощи винтов M5x10.

A:M5x10 6шт

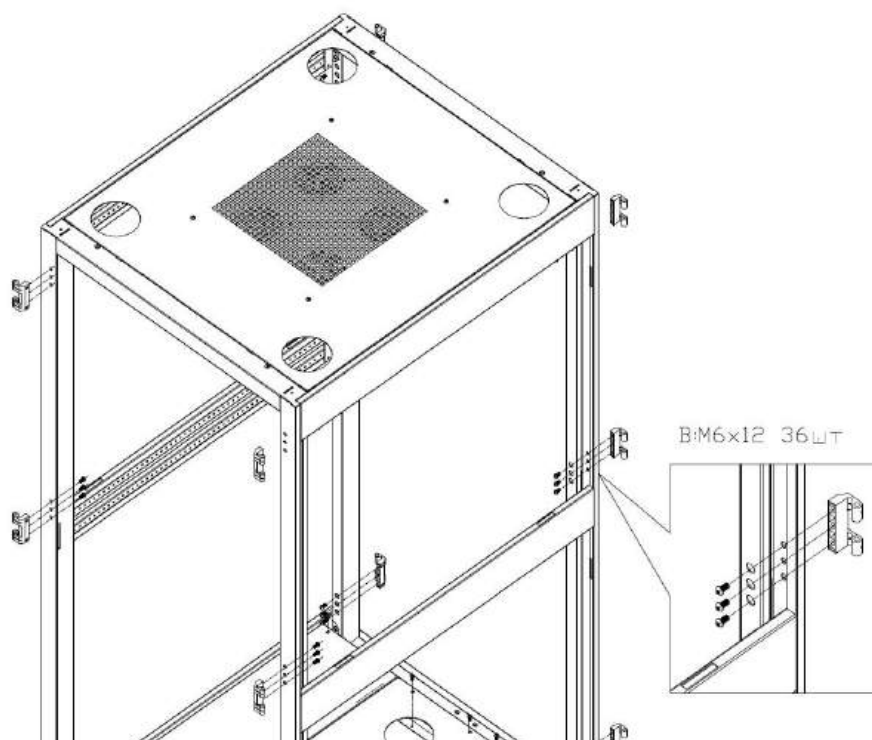


5. Установите ролики через дополнительные проставки при помощи гаек M6 с бортом. Установите винтовые опоры.

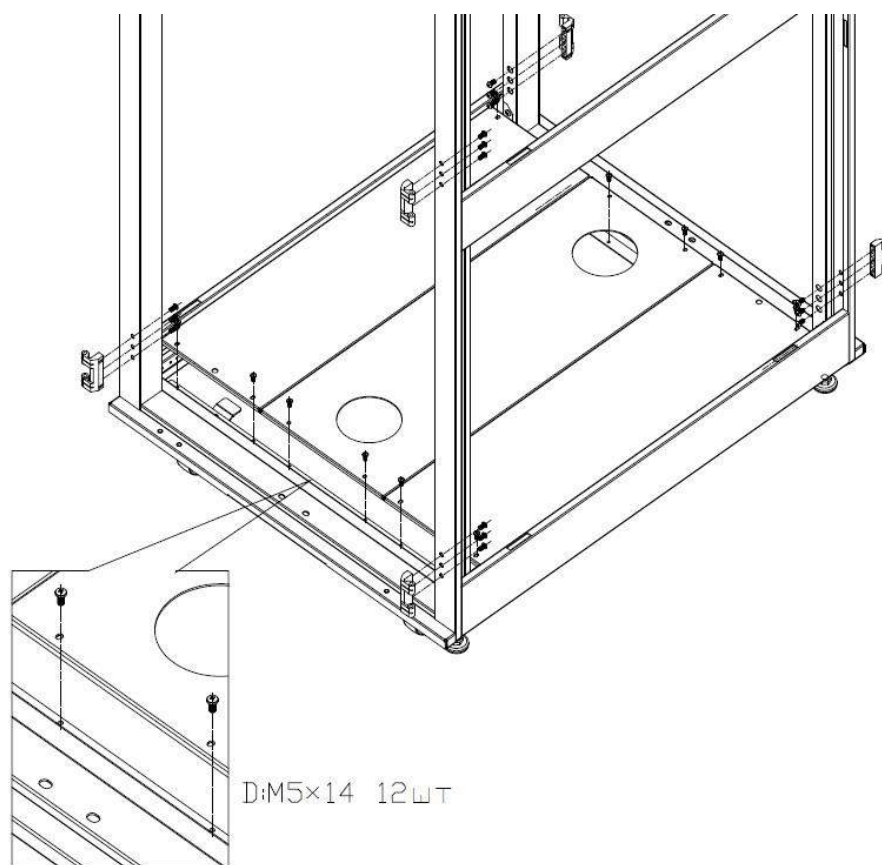


C:M6 16шт

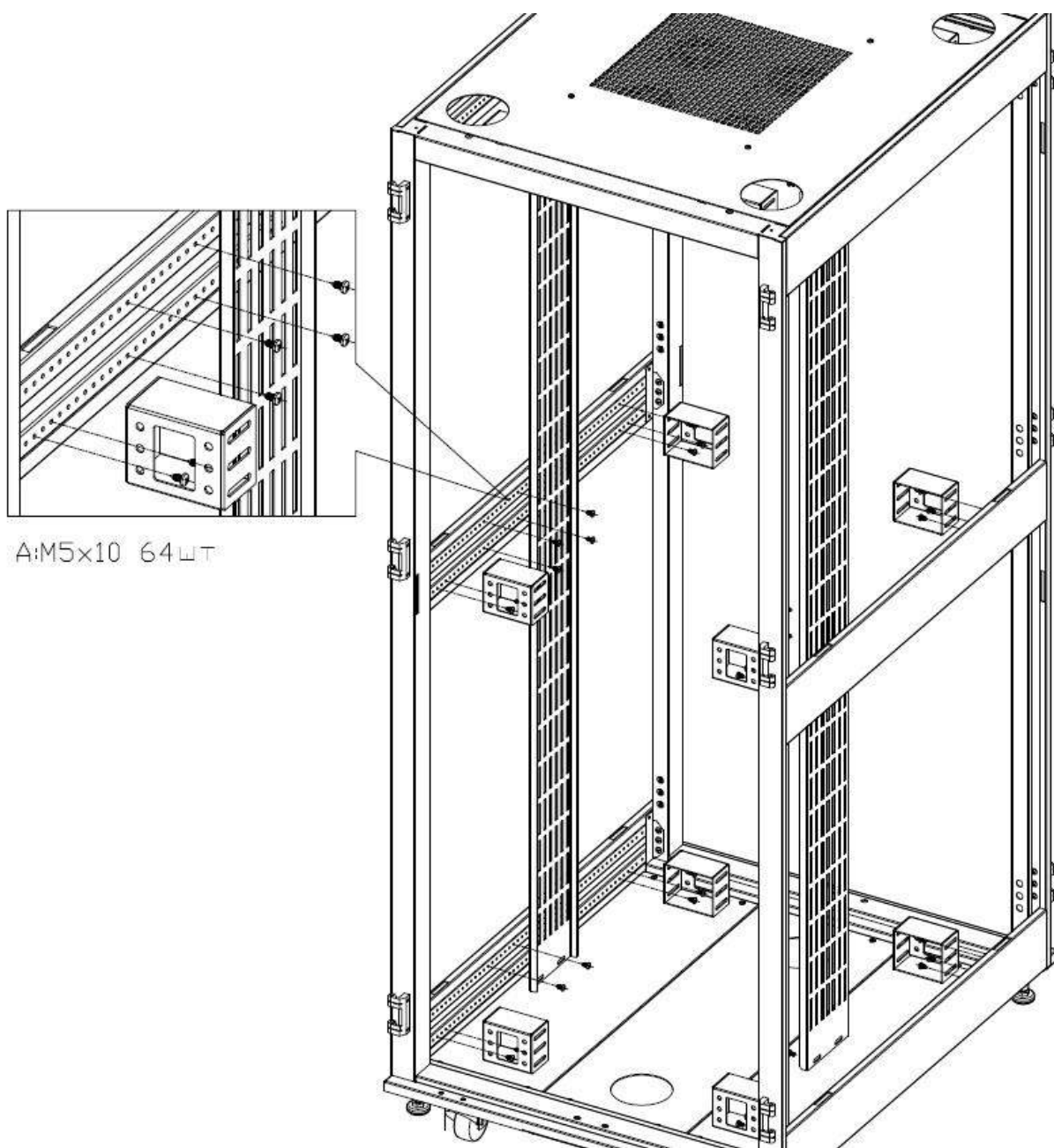
6. Установите дверные петли при помощи винтов M6x12.



7. Установите панели пола при помощи винтов M5x14.

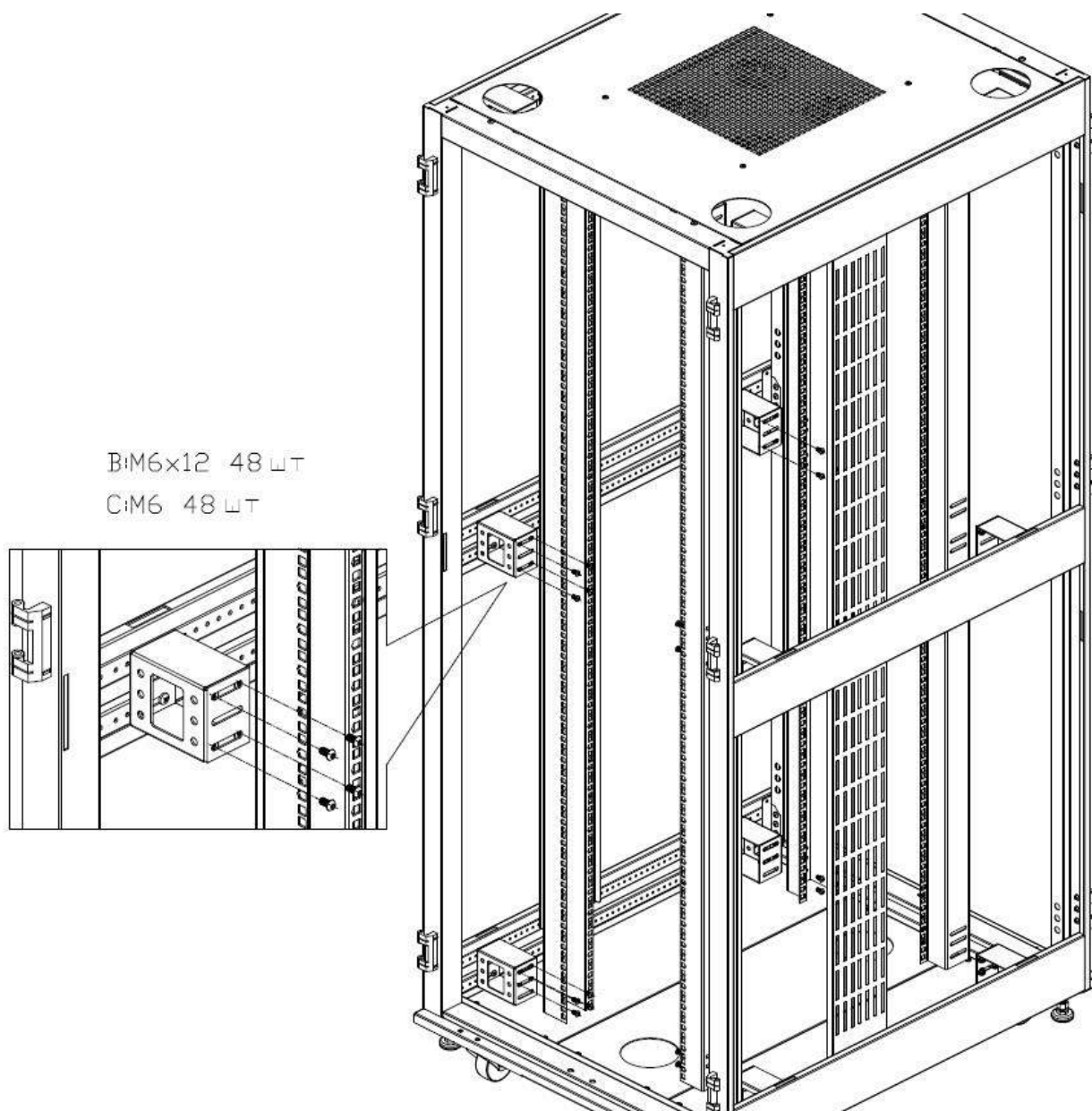


8. Установите консоли для монтажных профилей (этап только для шкафов шириной 800мм). Каждая консоль крепится на 4 винта M5x10. Также установите кабельные лотки, если это необходимо.

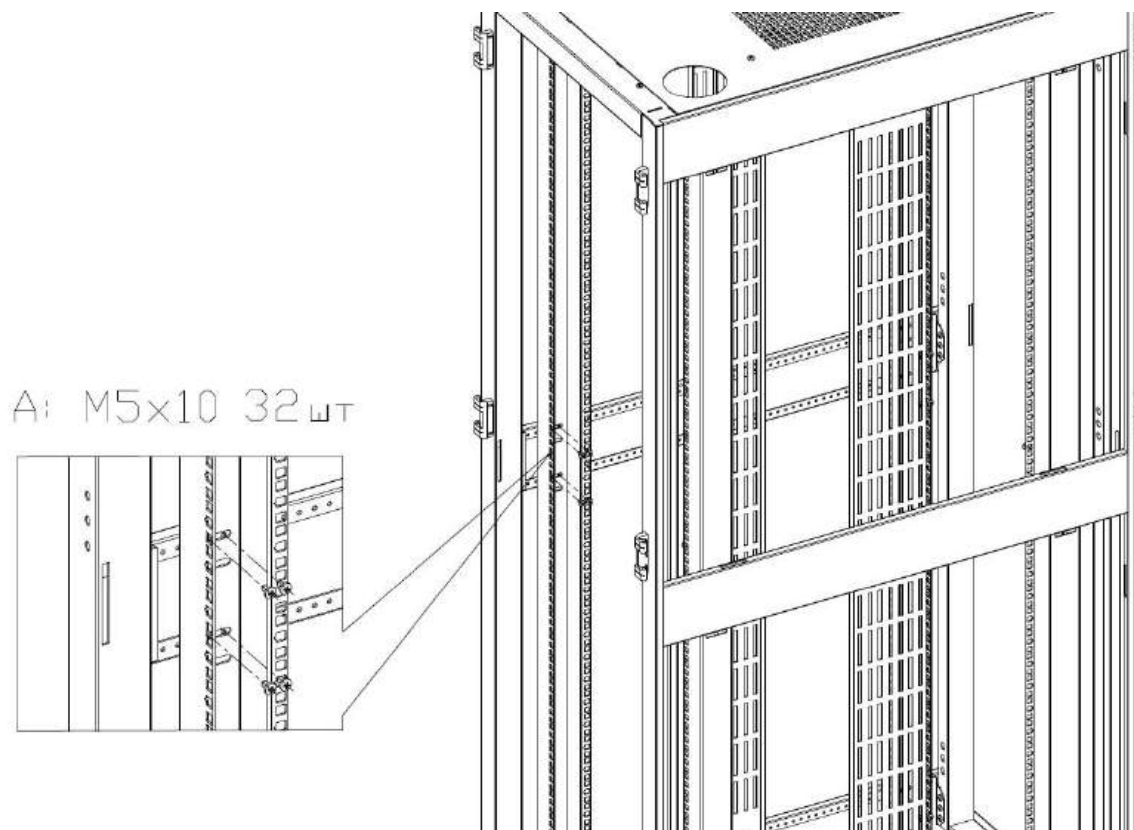


9. Установите монтажные профили.

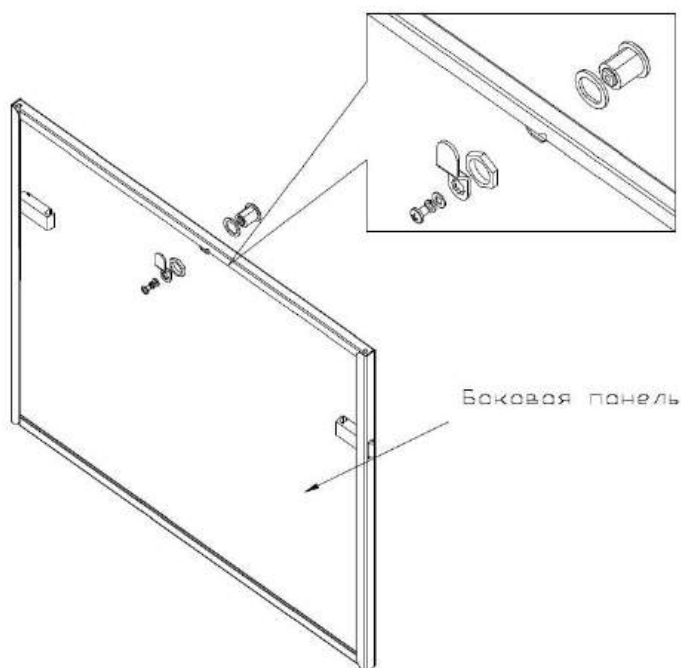
Для шкафов шириной 800мм при помощи винтов M6x12 и гаек M6 с бортом



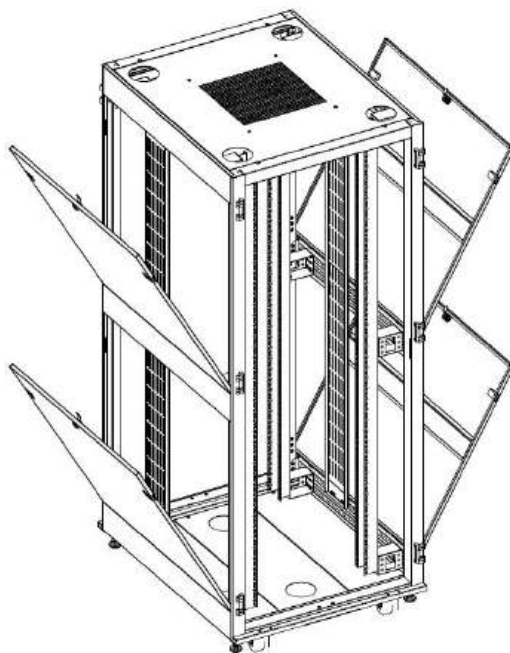
Для шкафов шириной 600мм при помощи винтов M5x10



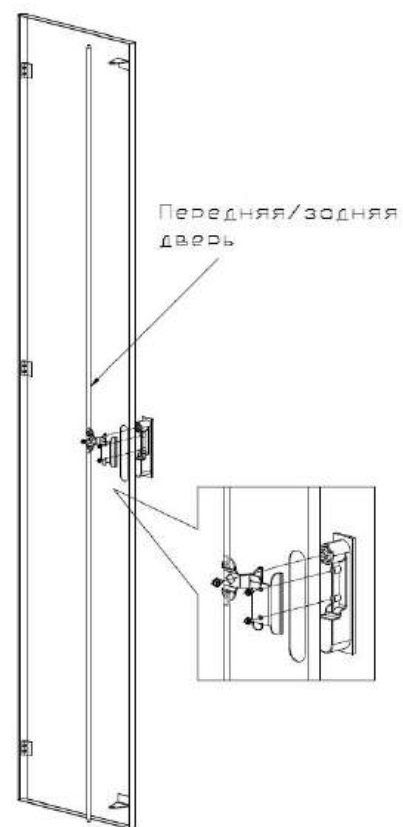
10. Установите замки и пластиковые защелки на боковые панели.



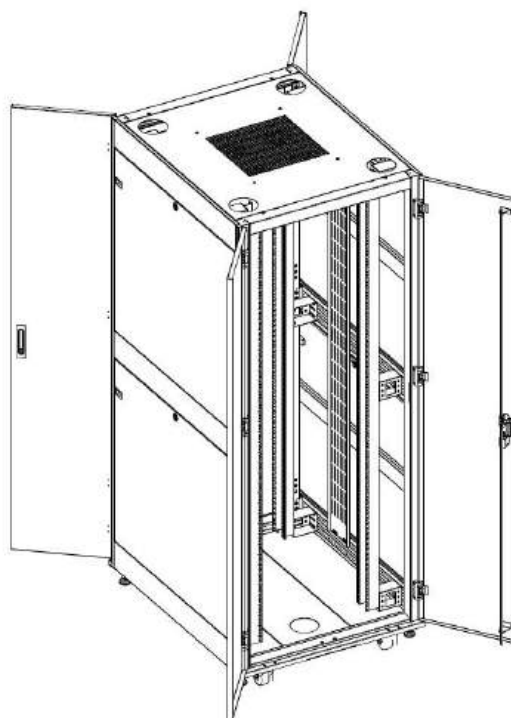
11. Установите боковые панели на каркас шкафа.



12. Установите ручки и ригельные замки на передние двери.



13. Установите передние и задние двери.



Заземление

Шкаф имеет специальные болты для подключения проводников заземления. Комплект проводников заземления не входит в комплектацию шкафа и приобретается отдельно.

Транспортирование и хранение

Шкаф допускается транспортировать любым видом крытого транспорта, обеспечивающим защиту от механических повреждений, загрязнения и попадания влаги. Хранение и транспортировка в части воздействия климатических факторов внешней среды – 5 (ОЖ4) по ГОСТ 15150.

Гарантия и гарантийные условия

Внимание! Производитель оставляет за собой право вносить изменения в конструкцию изделия без ухудшения его функциональных характеристик без уведомления.

Гарантийный срок эксплуатации шкафа – 5 лет со дня покупки. Гарантийный срок исчисляется с момента передачи продукции покупателю. Срок эксплуатации – не менее 25 лет.