



KVM-переключатель с ЖК-дисплеем

CL5808/CL5816

Руководство пользователя



www.aten.com

Информация FCC, CE

ЗАЯВЛЕНИЕ О ПОМЕХАХ ФЕДЕРАЛЬНОЙ КОМИССИИ СВЯЗИ США: Данное оборудование прошло проверку и считается соответствующим ограничениям для цифрового устройства класса А, описанным в части 15 правил FCC. Эти ограничения предназначены для надлежащей защиты от вредных помех при использовании оборудования в коммерческой среде. Данное оборудование генерирует, использует и может излучать радиочастотную энергию и, в случае установки и использования в нарушение данных инструкций, может создавать вредные помехи для радиосвязи. Использование данного оборудования в жилом районе вероятно приведет к созданию вредных помех, которые пользователь должен будет устранить за свой счет.

Предостережение FCC: Любые изменения или модификации, на которые нет прямого разрешения стороны, отвечающей за соблюдение соответствия, могут привести к лишению пользователя права пользования данным оборудованием.

Предупреждение CE: Это изделие класса А. В жилых помещениях данное изделие может создавать радиопомехи, для устранения которых от пользователя могут потребоваться соответствующие меры.

RoHS

Это изделие соответствует требованиям RoHS.



SJ/T 11364-2006

Ниже приводится информация, предназначенная для пользователей из Китая.

部件名称	有毒有害物质或元素					
	铅	汞	镉	六价铬	多溴联苯	多溴二苯醚
电器部件	●	○	○	○	○	○
机构部件	○	○	○	○	○	○

○: 表示该有毒有害物质在该部件所有均质材料中的含量均在SJ/T 11363-2006规定的限量要求之下。

●: 表示符合欧盟的豁免条款, 但该有毒有害物质至少在该部件的某一均质材料中的含量超出SJ/T 11363-2006的限量要求。

×: 表示该有毒有害物质至少在该部件的某一均质材料中的含量超出SJ/T 11363-2006的限量要求。

Сведения о пользователе

Онлайновая регистрация

Обязательно зарегистрируйте ваше изделие в нашем электронном центре поддержки:

Весь мир	http://eservice.aten.com
----------	---

Телефонная служба поддержки

Для получения поддержки по телефону наберите этот номер:

Весь мир	886-2-8692-6959
Китай	86-10-5255-0110
Япония	81-3-5615-5811
Корея	82-2-467-6789
Северная Америка	1-888-999-ATEN доп. 4988
Соединенное Королевство	44-8-4481-58923

Уведомление пользователя

Информация, документация и характеристики, содержащиеся в данном руководстве, могут быть изменены производителем без предварительного уведомления. Производитель не выступает с заверениями или гарантиями, явно выраженными или подразумеваемыми, в отношении содержимого данного руководства, и прямо заявляет об отказе от любых гарантий товарного состояния или пригодности для использования по назначению. Любое программное обеспечение производителя, описанное в данном руководстве, продается или лицензируется *как есть*. Если после приобретения окажется, что программы неисправны, покупатель (а не производитель, дистрибьютор или дилер) берет на себя ответственность за все расходы по необходимому обслуживанию и ремонту, а также все побочные и случайные убытки, возникающие вследствие каких-либо дефектов программного обеспечения.

Производитель данной системы не несет ответственности за какие-либо радио и/или телевизионные помехи, вызванные несанкционированными изменениями данного устройства. Ответственность за устранение этих помех несет пользователь.

Производитель не несет ответственности за любые убытки, понесенные в результате использования данной системы, если перед использованием не были выбраны правильные установки рабочего напряжения. **ПРЕЖДЕ ЧЕМ ИСПОЛЬЗОВАТЬ, УБЕДИТЕСЬ В ПРАВИЛЬНОСТИ УСТАНОВОК НАПРЯЖЕНИЯ.**

Комплектация

Базовый комплект

Базовый комплект CL5808/CL5816 включает следующие компоненты:

- ◆ 1 CL5808/CL5816 KVM-переключатель со стандартным комплектом для монтажа в стойке
- ◆ 2 специальные KVM-кабели
- ◆ 1 консольный кабель 5-в-1
- ◆ 1 кабель обновления прошивки
- ◆ 1 шнур питания
- ◆ 1 инструкция по эксплуатации*

Дополнительное оборудование

В зависимости от приобретенного дополнительного оборудования в комплект может входить что-либо из следующего:

- ◆ Стандартный комплект для монтажа в стойке – длинный
- ◆ Комплект для упрощенного монтажа в стойке – короткий
- ◆ Комплект для упрощенного монтажа в стойке – длинный
- ◆ Модуль распознавания отпечатков пальцев

Убедитесь, что комплект содержит все компоненты и они не повреждены при транспортировке. В случае возникновения проблем свяжитесь с дилером.

Внимательно прочитайте данное руководство и тщательно соблюдайте процедуры установки и управления, чтобы предотвратить повреждение изделия и/или любых подключенных к нему устройств.

* С момента издания данного руководства в CL5808/CL5816 могли быть добавлены новые функции. Посетите наш веб-сайт, чтобы загрузить самую новую версию руководства.

© Авторские права 2009 - 2014 ATEN® International Co., Ltd.

Номер руководства по каталогу PAPE-0326-AT1G

Версия прошивки: V1.0.082

Дата публикации руководства: 2014-05-28

ATEN и логотип ATEN являются зарегистрированными товарными знаками ATEN International Co., Ltd. Все права защищены. Все остальные торговые названия и товарные знаки являются

Содержание

Информация FCC, CE	ii
RoHS	ii
SJ/T 11364-2006	iii
Сведения о пользователе	iv
Онлайновая регистрация	iv
Телефонная служба поддержки	iv
Уведомление пользователя	iv
Комплектация	v
Базовый комплект	v
Дополнительное оборудование	v
Сведения о данном руководстве	x
Условные обозначения	xi
Сведения об изделии	xi

1. Введение

Обзор	1
Особенности	3
Требования	6
Внешняя консоль	6
Компьютеры	6
Кабели	7
Операционные системы	7
Компоненты	8
Вид спереди	8
Модуль клавиатуры	10
Модуль ЖК-дисплея	12
Вид сзади	14

2. Настройка оборудования

Прежде чем начинать	15
Монтаж в стандартной стойке	16
Однокаскадная система	18
Схема однокаскадной системы	19
Схемы кабельных соединений	20
Гирляндное подключение	21
Схема подключения гирляндной цепи	23

3. Основные операции

Открывание консоли	25
Открывание по отдельности	25
Открывание вместе	27
Закрывание консоли	28
Предосторожности при эксплуатации	30
Выключение и перезагрузка	31

Конфигурация экранного меню ЖК-дисплея	32
Кнопки ЖК-дисплея	32
Изменение настроек ЖК-дисплея	33
Горячее подключение	34
Горячее подключение станций	34
Горячее подключение KVM-портов	34
Горячее подключение портов консоли	34
Переключение портов	35
Ручное переключение между портами	35
Нумерация портов	36
Периферийные устройства USB	36

4. Использование экранного меню

Обзор	39
Вход	39
Главный экран экранного меню	40
Заголовки главного экрана экранного меню	41
Навигация по экранному меню	41
Функции экранного меню	42
F1: GOTO (ПЕРЕЙТИ)	42
F2: LIST (СПИСОК)	43
F3: SET (ЗАДАТЬ)	44
F4: ADM (АДМИНИСТРАТОР)	46
F5: SKP (ПРОПУСК)	53
F6: BRC (ШИРОКОВЕЩАНИЕ)	54
F7: SCAN (ПЕРЕКЛЮЧЕНИЕ)	55
F8: LOUT (ВЫХОД)	56

5. Использование порта клавиатуры

Управление портами при помощи комбинаций клавиш	57
Режим комбинаций клавиш	58
Вызов режима комбинаций клавиш	58
Выход из режима комбинаций клавиш	59
Выбор активного порта	59
Режим автопереключения	60
Вызов автопереключения	60
Выход из автопереключения	60
Приостановка автопереключения	60
Режим пропуска	61
Вызов режима пропуска	61
Выход из режима пропуска	62
Сброс клавиатуры/мыши компьютера	62
Управление сигнализатором при помощи комбинаций клавиш	62
Выбор клавиш вызова режима комбинаций клавиш	63
Выбор комбинации клавиш для вызова экранного меню	63
Выбор ОС порта	64

Восстановление значений по умолчанию	64
Сводная таблица комбинаций клавиш	65

6. Эмуляция клавиатуры

Клавиатура Mac	67
Клавиатура Sun	68

7. Программа обновления прошивки

Введение	69
Загрузка пакета обновления прошивки	69
Подготовка	70
Запуск обновления	71
Обновление выполнено успешно	73
Сбой обновления	73
Восстановление обновления прошивки	74

Приложение

Инструкция по технике безопасности	75
Общие положения	75
Монтаж в стойке	78
Техническая поддержка	79
Весь мир	79
Северная Америка	79
Характеристики	80
Таблицы соединений	83
CL5808 и совместимые 8-портовые переключатели	83
CL5808 и совместимые 16-портовые переключатели	83
CL5816 и совместимые 8-портовые переключатели	84
CL5816 и совместимые 16-портовые переключатели	84
Поддерживаемые KVM-переключатели	85
Очистка данных входа	86
Заводские настройки по умолчанию экранного меню	87
Дополнительные комплекты для монтажа в стойке	88
Поиск и устранение неисправностей	91
Обзор	91
Клавиши вызова на клавиатуре	92
Информация о разъемах SPHD	93
Ограниченная гарантия	93

Сведения о данном руководстве

Данное руководство пользователя позволяет вам использовать все возможности вашей системы. Здесь описываются все особенности монтажа, конфигурации и эксплуатации. Ниже приводится краткий обзор содержания данного руководства.

Глава 1, Введение, знакомит вас с системой CL5808/CL5816. Здесь приводится информация о назначении, особенностях и преимуществах системы, а также описание компонентов на лицевой и задней панелях.

Глава 2, Настройка оборудования, описывает установку системы. Здесь приводятся все необходимые шаги для создания не только базовой однокаскадной системы, но и гирляндной цепи с 32 переключателями.

Глава 3, Основные операции, объясняет основные принципы эксплуатации CL5808/CL5816.

Глава 4, Использование экранного меню, содержит полное описание экранного меню CL5808/CL5816 и его работы.

Глава 5, Использование порта клавиатуры, содержит подробное описание всех принципов и процедур, связанных с использованием комбинаций клавиш системы CL5808/CL5816.


Глава 6, Эмуляция клавиатуры, содержит таблицы эмуляции клавиатур Mac и Sun на клавиатуре ПК.

Глава 7, Программа обновления прошивки, описывает использование программы для обновления прошивки CL5808/CL5816 до самой новой версии.

Приложение, содержит характеристики и прочую техническую информацию по CL5808/CL5816.

Условные обозначения

В данном руководстве используются следующие условные обозначения:

- Моноширинный Указывает вводимый текст.
- [] Указывает нажимаемые клавиши. Например, [Ввод] означает нажатие клавиши **Ввод**. Если клавиши необходимо нажимать вместе, они заключены в одни скобки и разделены знаком плюса: [Ctrl+Alt].
1. Нумерованные списки означают процедуры с последовательным выполнением шагов.
- ◆ Маркированные списки предоставляют информацию и не содержат последовательных шагов.
- Означает выбор следующей опции (например, в меню или окне). Например, "Пуск" → "Выполнить" означает, что необходимо открыть меню *Пуск* и выбрать *Выполнить*.
-  Указывает важные сведения.

Сведения об изделии

Для получения информации обо всех изделиях ALTUSEN, а также об их использовании для расширения вашей системы, посетите веб-сайт ALTUSEN или свяжитесь с уполномоченным дилером ALTUSEN. Список адресов и телефонных номеров приводится на веб-сайте ALTUSEN:

Весь мир	http://www.aten.com
Северная Америка	http://www.aten-usa.com

Эта страница оставлена пустой намеренно

Глава 1

Введение

Обзор

CL5808/CL5816 KVM-переключатель с ЖК-дисплеем представляет собой переключатель клавиатуры, видео и мыши (KVM) со встроенной ЖК-консолью, обеспечивающий безопасный доступ к 8 или 16 подключенным компьютерам и устанавливаемый в отсеке стойки размером 1U.

Модули 19-дюймового ЖК-дисплея и клавиатуры/тачпада устройства CL5808/CL5816 выдвигаются независимо друг от друга. Для максимально эффективного использования пространства вашего центра обработки данных неиспользуемый модуль клавиатуры/тачпада можно полностью задвинуть, а тонкий ЖК-монитор повернуть и установить вплотную к стойке, что обеспечивает удобное отслеживание работы компьютеров. На задней панели расположен дополнительный порт консоли, позволяющий управлять KVM-переключателем с ЖК-дисплеем при помощи дополнительной внешней консоли (монитор, клавиатура и мышь). Для повышения удобства работы также поддерживается внешняя мышь USB.

Модель CL5808/CL5816 поддерживает компьютеры с клавиатурой и мышью PS/2 и USB, а модель CL5808/CL5816 поддерживает компьютеры с периферийными устройствами USB. Один переключатель CL5808/CL5816 может контролировать до 8 или 16 компьютеров. При использовании гирляндной цепи можно добавить до 31-го дополнительного совместимого KVM-переключателя, что позволяет контролировать с одной консоли с клавиатурой, монитором и мышью до 256 или 512 компьютеров (Список совместимых переключателей ATEN приводится в "Приложении").

Модель CL5808/CL5816 является модульной. Секцию KVM можно отсоединять от секции переключателя для удобства обслуживания и ремонта.

Данная серия включает две модели, описанные в следующей таблице:

Модель	ЖК-панель	KVM-порты	Питание
CL5808	19"	8	Перем. ток
CL5816	19"	16	Перем. ток

В комплект поставки CL5808/CL5816 входит программа обновления прошивки. Вы можете пользоваться самыми последними функциями, загружая новейшие обновления с нашего веб-сайта и быстро и удобно устанавливая их при помощи нашей программы.

Установка выполняется легко и быстро – достаточно вставить кабели в соответствующие порты. Поскольку CL5808/CL5816 перехватывает сигналы клавиатуры напрямую, нет необходимости в настройке программного обеспечения и выполнении сложных процедур установки, и не возникают проблемы с совместимостью.

Для доступа к любому компьютеру системы достаточно ввести с клавиатуры комбинацию клавиш или воспользоваться эффективным экранном меню с поддержкой мыши. Также имеется функция *автопереключения*, позволяющая автоматически переключаться и поочередно отслеживать деятельность всех компьютеров в системе.

Нет лучшего способа сэкономить время, рабочее пространство и деньги, чем при помощи переключателя CL5808/CL5816. Используя для управления системой переключатель CL5808/CL5816 с выдвижной ЖК-консолью, вы: избавляетесь от необходимости покупать отдельную клавиатуру, монитор и мышь для каждого компьютера; экономите пространство, которое бы занимали все эти дополнительные устройства; экономите пространство, которое бы занимали клавиатура, монитор и мышь стандартного KVM-переключателя; экономите на электроэнергии; и избавляетесь от необходимости тратить время и усилия на постоянное перемещение от одного компьютера к другому.

Особенности

- ◆ Интегрированная KVM-консоль с 19-дюймовым ЖК-дисплеем в корпусе Dual-Rail Slideaway™
- ◆ Новые технологии экономят место – до двух консолей (одна шина) контролируют до 8 или 16 компьютеров
- ◆ Гирляндное подключение до 31 дополнительного устройства – одна консоль контролирует до 256 (CL5808) или 512 (CL5816) компьютеров
- ◆ Двойной интерфейс – поддержка компьютеров с клавиатурой и мышью PS/2 или USB
- ◆ Порт USB – обеспечивает каждому подключенному компьютеру доступ к подключенным периферийным устройствам USB*
- ◆ Поддержка различных платформ – Windows, Linux, Mac и Sun
- ◆ Поддержка мультимедийных клавиатур USB на ПК, Mac и Sun
- ◆ Автоопределение интерфейса PS/2 и USB
- ◆ Эмуляция клавиатуры и мыши (PS/2 и USB) для удобного переключения и одновременной загрузки нескольких компьютеров, даже если фокус консоли находится в другом месте
- ◆ Высочайшее качество видеоизображения – разрешение до 1280 x 1024, 75 Гц
- ◆ Программное обеспечение не требуется – выбор компьютера с помощью интуитивно понятного экранного меню с поддержкой мыши или комбинаций клавиш
- ◆ Автоопределение положения станции в гирляндной цепи; не требуется ручная установка DIP-переключателей; положение станции отображается индикаторами на лицевой панели
- ◆ При изменении последовательности станций автоматически меняются имена портов
- ◆ Двухуровневая защита паролем – для просмотра и управления компьютерами требуется авторизация
- ◆ Поддержка учетных записей для одного администратора и четырех пользователей с отдельными профилями
- ◆ Режим автопереключения позволяет постоянно отслеживать выбранные пользователем компьютеры

- ◆ Поддержка широко вещания – команды с клавиатуры могут пересылаться на все доступные компьютеры системы
- ◆ Горячее подключение – добавляйте и отключайте компьютеры без выключения переключателя
- ◆ Включение/выключение сигнализатора комбинацией клавиш и через экранное меню
- ◆ Одновременное обновление прошивки на всех KVM-переключателях цепи через кабель гирляндной цепи

* Только для компьютеров, подключенных при помощи USB-кабелей KVM.

- ◆ Дополнительный порт консоли – управление компьютерами при помощи внешней консоли (монитор, клавиатура и мышь USB или PS/2)
- ◆ Поддержка внешней мыши USB
- ◆ Удобные кнопки непосредственного выбора портов (8 или 16), каждая с 2-мя индикаторами для обозначения включения и выбора сервера.
- ◆ Кнопки выбора станции вверх/вниз с 2x7-сегментными светодиодными дисплеями, на которых отображается текущая выбранная станции гирляндной цепи.
- ◆ Кнопки выбора портов на ЖК-панели для быстрого переключения между портами, если модуль клавиатуры находится в положении Slideaway™ и задвинут.
- ◆ Специальный режим *комбинаций клавиш и клавиши вызова экранного меню* уменьшают количество нажатий и обеспечивают быстрый доступ
- ◆ Древовидная структура экранного меню упрощает поиск и управление компьютерами
- ◆ Блокирование консоли — позволяет надежно фиксировать консоль в убранном положении, когда она не используется
- ◆ Экранный список портов автоматически пополняется при добавлении новых станций
- ◆ Безопасность — авторизация администратора/пользователя паролем для повышенной защиты; права доступа администратора синхронизируются между главной и подчиненными станциями

- ◆ Экранное меню автоматически подстраивается под изменение разрешения экрана
- ◆ Два типа выхода из системы: вручную и по времени
- ◆ Корпус Slideaway™ немного меньше стандарта 1U – имеющиеся сверху и снизу зазоры обеспечивают удобство установки в отсеке 1U
- ◆ Эмуляция DDC — настройки видео каждого компьютера автоматически настраиваются для оптимального отображения на мониторе
- ◆ Стандартная 105-клавишная клавиатура
- ◆ При переключении компьютеров состояние клавиатуры восстанавливается

Требования

Внешняя консоль

Для внешней консоли требуется следующее оборудование.

- ◆ Монитор VGA, SVGA или Multisync с поддержкой максимального разрешения, доступного компьютерам системы.
- ◆ Клавиатура и мышь USB или PS/2

Компьютеры

Для каждого компьютера требуется следующее оборудование.

- ◆ Видеокарта VGA, SVGA или Multisync с портом HDB-15.

Примечание. Максимальное разрешение встроенного ЖК-монитора составляет 1280 x 1024, 75 Гц. Проследите, чтобы на каждом компьютере было установлено разрешение, не превышающее максимальное разрешение данного ЖК-монитора.

- ◆ Порты мыши и клавиатуры PS/2 (6-контактный Mini-DIN) или хотя бы один порт USB.
- ◆ Системы USB Sun для прямой поддержки, или, для унаследованных систем Sun, конвертер для консоли Sun CV130A от ATEN.

Кабели

Нестандартные кабели могут привести к повреждению подключенных устройств или снижению общей эффективности. Для оптимальной целостности сигнала и для упрощения системы настоятельно рекомендуется использовать высококачественные комплекты специальных кабелей CS, описанные ниже:

Назначение	Длина	Номер детали
KVM-переключатель — KVM-переключатель (гирляндное подключение)	0,6 м	2L-1700
	1,8 м	2L-1701
KVM-переключатель – компьютер (USB/PS2)	1,2 м	2L-5301UP
	1,8 м	2L-5302UP
	3,0 м	2L-5303UP
		2L-5201P
		2L-5202P
		2L-5203P
		2L-5206P
		2L-5702P
		2L-5201U
		2L-5202U
	2L-5203U	
	2L-5205U	

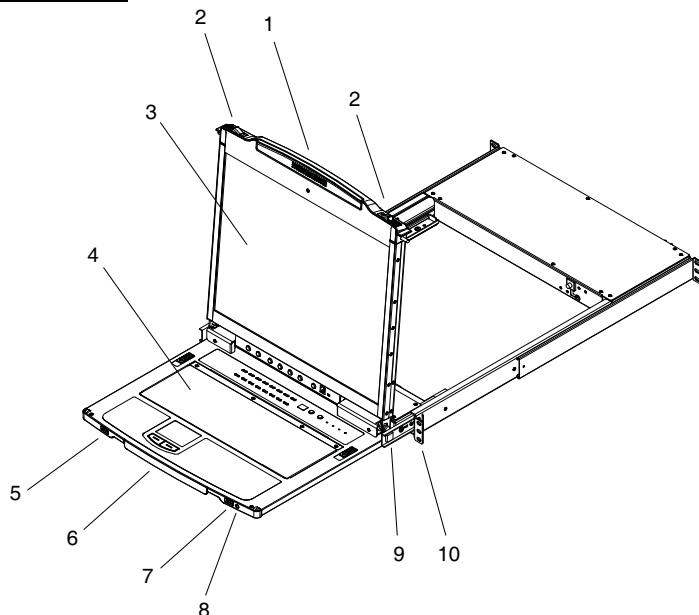
Операционные системы

Поддерживаемые операционные системы приводятся в таблице внизу:

ОС		Версия
Windows		2000 и выше
Linux	RedHat	7.1 и выше
	SuSE	9.0 и выше
	Mandriva (Mandrake)	9.0 и выше
UNIX	AIX	4.3 и выше
	FreeBSD	4.2 и выше
	Sun	Solaris 8 и выше
Novell	Netware	5.0 и выше
Mac		OS 9 и выше
DOS		6.22

Компоненты

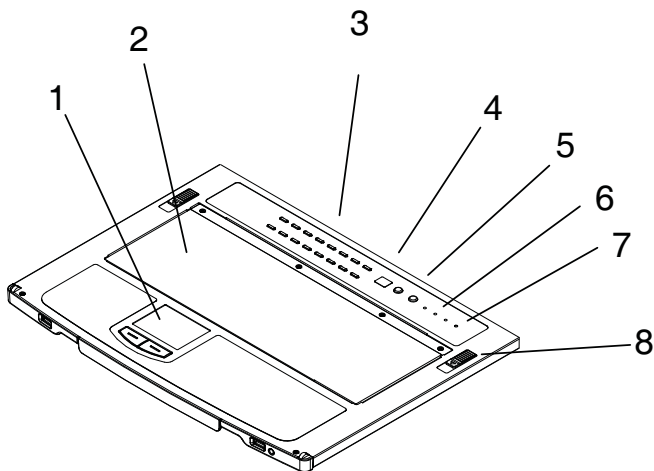
Вид спереди



№	Компонент	Описание
1	Верхняя ручка	Потяните, чтобы выдвинуть модуль ЖК-дисплея; надавите, чтобы задвинуть. Подробные сведения см. в разделе <i>Открытие консоли</i> , стр. 25 о задвигании и выдвигании консоли
2	Задвижки разблокировки модуля	Чтобы выдвинуть консоль, сперва разблокируйте ее, переведя эти задвижки внутрь.
3	Модуль ЖК-дисплея	См. <i>Модуль ЖК-дисплея</i> , стр. 12.
4	Модуль клавиатуры	См. <i>Модуль клавиатуры</i> , стр. 10.
5	Порт USB	Порт USB используется для подключения к переключателю периферийных устройств USB 1.1 (флеш-накопитель, привод для компакт-дисков и т. д.).
6	Нижняя ручка	Потяните, чтобы выдвинуть модуль клавиатуры; надавите, чтобы задвинуть.
7	Порт внешней мыши	Порт мыши USB предназначен для пользователей, предпочитающих пользоваться внешней мышью.

№	Компонент	Описание
8	Индикатор питания	Горит (синим), если устройство получает питание.
9	Задвижка разблокировки ЖК-дисплея	Эти задвижки (по одной с каждой стороны) позволяют разблокировать модуль ЖК-дисплея, чтобы его можно было задвинуть.
8	Лапки монтажа в стойке	Лапки монтажа в стойке расположены на каждом углу устройства. Подробные сведения см. в разделе <i>Монтаж в стандартной стойке</i> , стр. 16.

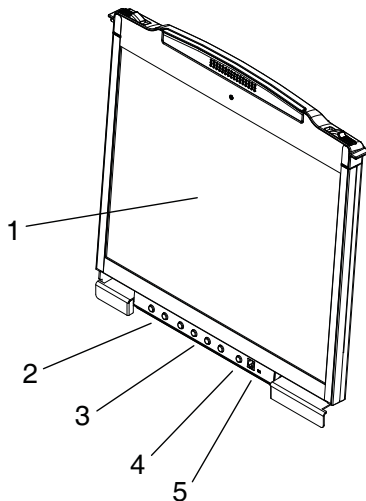
Модуль клавиатуры



№	Компонент	Описание
1	Тачпад	Стандартный тачпад-мышь
2	Клавиатура	Стандартная 105-клавишная клавиатура
3	Кнопки и индикаторы выбора порта	<p>Для доступа к порту текущей выбранной станции нажмите соответствующую кнопку выбора порта. Индикаторы встроены в переключатели.</p> <ul style="list-style-type: none"> ◆ Индикатор On Line (Онлайн) горит, если подключенный к соответствующему порту компьютер включен и работает. ◆ Индикатор Selected (Выбрано) горит, указывая порт с фокусом KVM.
4	Индикатор номера станции	В системе с гирляндной цепью идентификатор текущей выбранной станции отображается на этой панели в виде 2-значного числа. См. <i>Ручное переключение между портами</i> , стр. 35 для получения дополнительных сведений.
5	Кнопки выбора станции	<p>В системе с гирляндной цепью используйте для перехода к нужной станции кнопку ВВЕРХ или ВНИЗ.</p> <ul style="list-style-type: none"> ◆ Левая кнопка (ВНИЗ) перемещает фокус KVM вниз по цепи (Станция 2 → Станция 1 и т. д.). После Станции 1 выбирается последняя станция. ◆ Правая кнопка (ВВЕРХ) перемещает фокус KVM вверх по цепи. После последней станции выбирается Станция 1.
6	Индикаторы фиксации	Здесь расположены индикаторы Num Lock, Caps Lock и Scroll Lock.

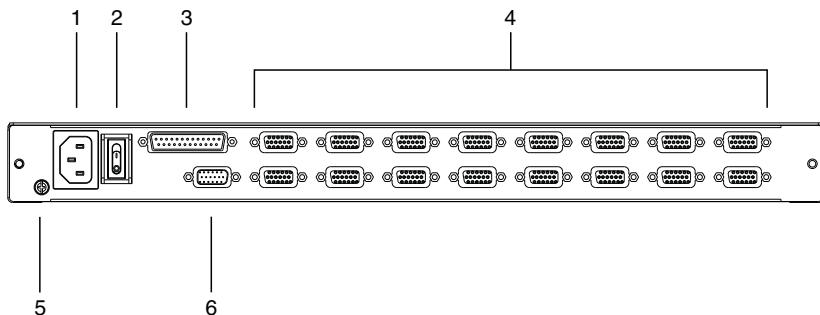
№	Компонент	Описание
7	Переключатель сброса	Находится справа от индикаторов блокировки. Нажимайте этот утопленный переключатель при помощи тонкого предмета, если требуется сброс системы.
8	Задвижка разблокировки клавиатуры	Эти задвижки (по одной с каждой стороны) позволяют разблокировать модуль клавиатуры/тачпада, чтобы его можно было задвинуть.

Модуль ЖК-дисплея



№	Компонент	Описание
1	ЖК-дисплей	После выдвигания модуля ЖК-дисплея поднимите крышку, чтобы получить доступ к ЖК-монитору.
2	Переключатели выбора портов	<p>Эти кнопки используются для выбора порта в ситуации, когда модуль клавиатуры не выдвинут. Нажимайте кнопку UP (ВВЕРХ) или DOWN (ВНИЗ) для перехода по портам вперед или назад.</p> <ul style="list-style-type: none"> ◆ Левая кнопка (ВНИЗ) перемещает фокус KVM вниз по цепи (Порт 2 → Порт 1 и т. д.). После Порта 1 выбирается последний порт. ◆ Правая кнопка (ВВЕРХ) перемещает фокус KVM вверх по цепи. После последнего порта выбирается Порт 1.
3	Управление экранным меню ЖК-дисплея	Здесь расположены кнопки управления расположением и настройками изображения ЖК-дисплея. Подробные сведения см. в разделе <i>Конфигурация экранного меню ЖК-дисплея</i> , стр. 32.
4	Кнопка питания ЖК-дисплея	Нажимайте эту кнопку для включения и выключения ЖК-монитора. Если ЖК-монитор выключен, эта кнопка светится; если ЖК-монитор включен, эта кнопка не светится. (Эта функция влияет только на монитор, а не на KVM-переключатель.)

№	Компонент	Описание
5	Область обновления прошивки	<ul style="list-style-type: none">◆ Порт обновления прошивки: к этому разъему RJ-11 подключается кабель обновления прошивки, передающий данные обновления с компьютера администратора на CL5808/CL5816.◆ Переключатель обновления прошивки: при нормальной работе этот переключатель должен находиться в положении "NORMAL". (См. <i>Программа обновления прошивки</i>, стр. 69 для получения подробных сведений об обновлении прошивки.)

Вид сзади

№	Компонент	Описание
1	Разъем питания	Это стандартный 3-штырьковый разъем питания переменного тока. Сюда подключается шнур питания переменного тока.
2	Выключатель питания	Это стандартный двухпозиционный переключатель для включения и выключения устройства.
3	Порт гирляндного подключения	Сюда подключается кабель гирляндной цепи.
4	Область KVM-портов	Сюда подключаются кабели соединения с компьютерами. Примечание. Форма этих разъемов SPHD специально изменена таким образом, чтобы к ним можно было подключать только KVM-кабели, предназначенные для данного переключателя (подробные сведения см. в разделе <i>Кабели</i> , стр. 7). НЕ пытайтесь использовать для соединения этих портов с компьютерами обычные кабели с 15-контактными штекерами VGA.
5	Клемма заземления	Здесь крепится используемый для заземления переключателя заземляющий провод.
6	Порт внешней консоли	Для удобства и гибкости эксплуатации CL5808/CL5816 поддерживает независимую внешнюю KVM-консоль. Если вы решите установить внешнюю консоль, сюда подключается консольный кабель (входит в комплект CL5808/CL5816).

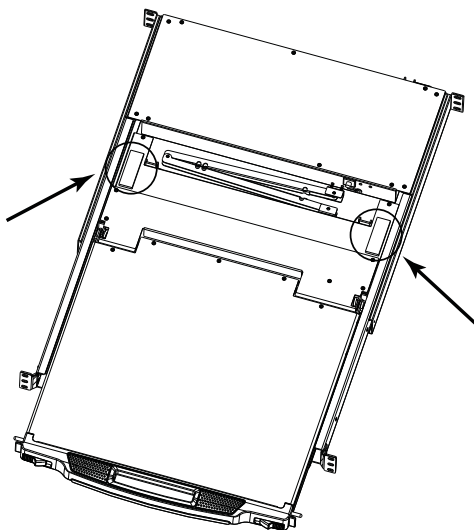
Глава 2

Настройка оборудования

Прежде чем начинать

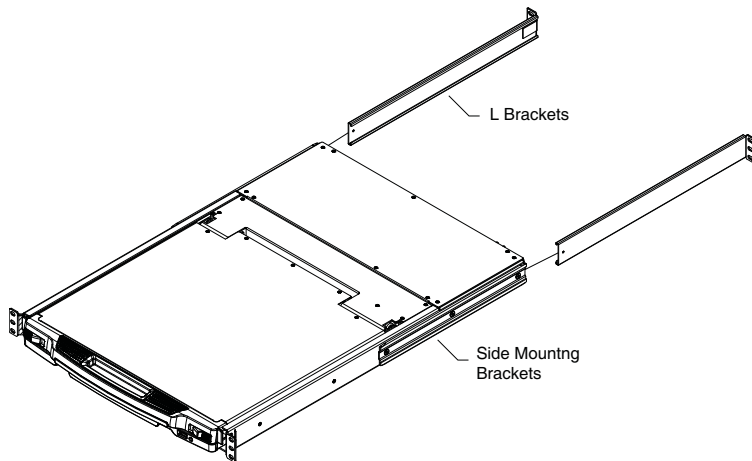


1. Важная информация по технике безопасности при размещении данного устройства приводится на стр. 75. Ознакомьтесь с ней, прежде чем продолжать.
2. Убедитесь, что питание всех устройств, которые вы будете подключать, выключено. Отсоедините шнуры питания компьютеров, оснащенных функцией включения питания с помощью клавиатуры.
3. Для защиты CL5808/CL5816 во время транспортировки были вставлены упаковочные материалы. Выдвиньте модуль ЖК-дисплея до тех пор (подробные сведения см. в разделе *Открытие консоли*, стр. 25), пока не увидите упаковочные материалы. Удалите упаковочные материалы перед установкой устройства, как показано на схеме внизу.



Монтаж в стандартной стойке

CL5808/CL5816 предоставляется вместе с комплектом для монтажа в стандартной стойке. Этот комплект используется для установки CL5808/CL5816 в стойке глубиной 52–85 см.

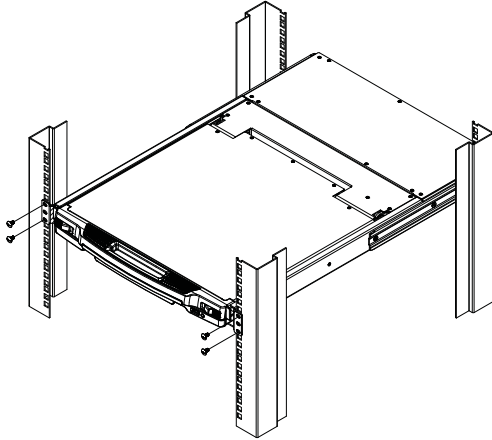


Примечание. 1. Для установки переключателя требуется два человека: один удерживает переключатель, а другой прикручивает его.

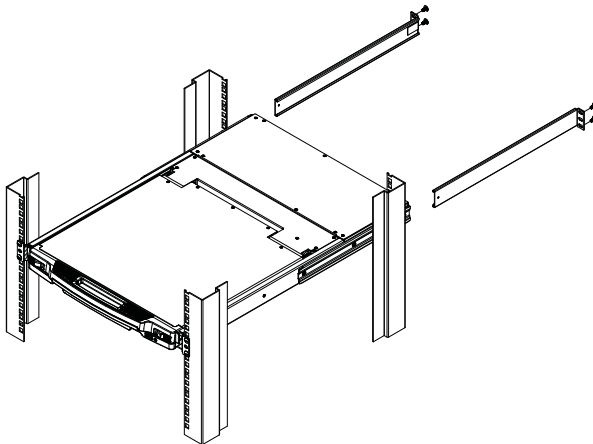
2. Стандартный комплект для монтажа в стойке не включает винты или клетевые гайки. Если требуются дополнительные винты или клетевые гайки, свяжитесь с дилером, у которого была приобретена стойка.
 3. Дополнительные монтажные комплекты, включая рассчитанные на одного человека комплекты *упрощенного монтажа*, приобретаются отдельно. подробные сведения см. в разделе *Дополнительные комплекты для монтажа в стойке*, стр. 88.
-

Для установки CL5808/CL5816 в стойку выполните следующие действия.

1. Пока один человек ставит переключатель в стойку и удерживает его там, второй человек прикручивает передние кронштейны к стойке при помощи винтов, не до конца затягивая их.



2. Пока первый человек продолжает удерживать переключатель в выбранном положении, второй человек задвигает Г-образные кронштейны в боковые монтажные кронштейны переключателя сзади до тех пор, пока фланцы кронштейнов не коснутся стойки, после чего прикручивает Г-образные кронштейны к стойке.



3. После того как Г-образные кронштейны закреплены, полностью закрутите винты передних кронштейнов.

Примечание. Оставьте не меньше 5,1 см с каждой стороны для надлежащей вентиляции и не меньше 12,7 см сзади для шнура питания и кабеля.

Однокаскадная система

Если используется однокаскадная система, к первому устройству гирляндной цепи дополнительные переключатели не подключаются. Для установки однокаскадной системы ознакомьтесь со схемами установки на следующих страницах (номера на схемах соответствуют шагам установки) и выполните следующие действия.

1. Выполните заземление CL5808/CL5816, присоединив один конец заземляющего провода к клемме заземления, а другой конец – к пригодному заземленному предмету.

Примечание. Не пропускайте этот шаг. Надлежащее заземление защищает устройство от повреждений, вызываемых скачками напряжения или статическим электричеством.

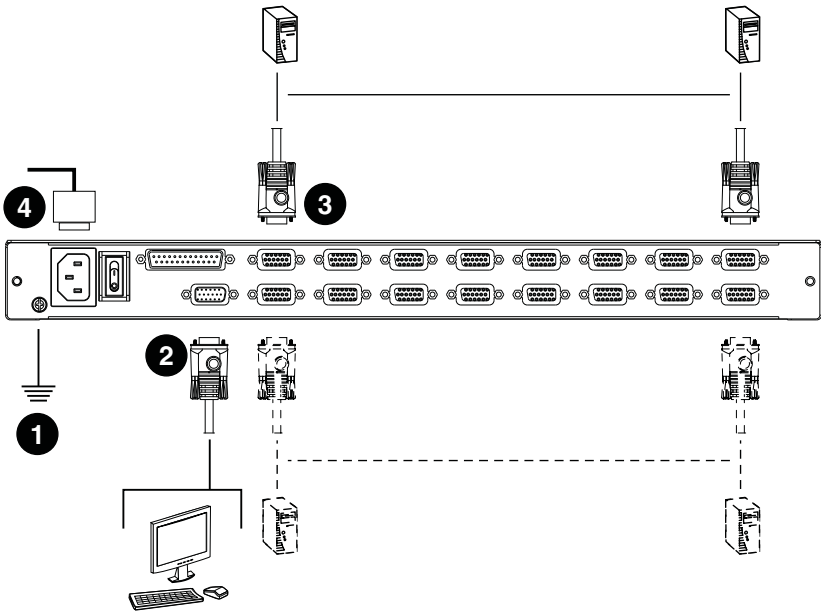
2. Если вы решите подключить к CL5808/CL5816 внешнюю консоль, воспользуйтесь предоставленным консольным кабелем, чтобы подключить к *порту консоли* клавиатуру, монитор и мышь. См. *Схема подключения консольного кабеля*, стр. 20.

Примечание. 1. Подключать внешнюю консоль не обязательно.

2. Вы можете подключать любое сочетание клавиатуры и мыши. Например, вы можете использовать клавиатуру PS/2 и мышь USB.
-

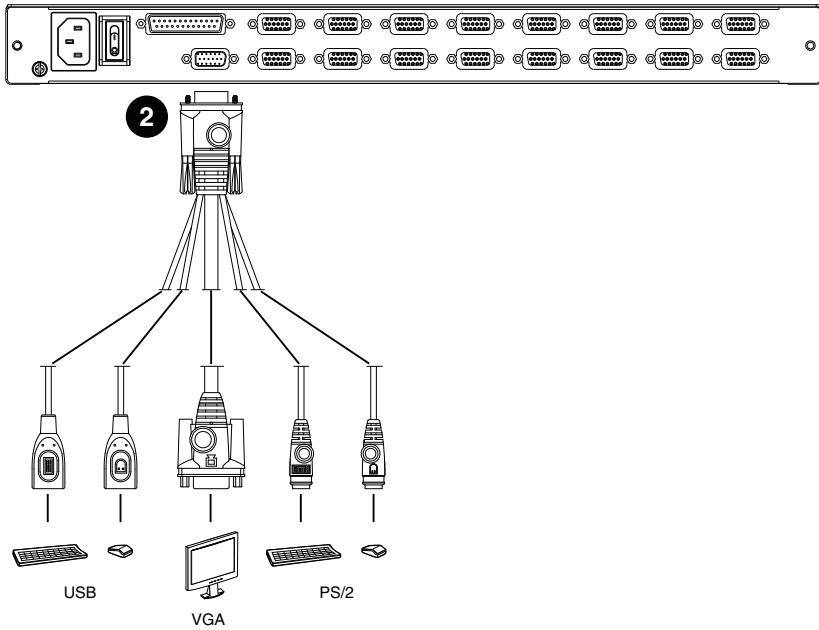
3. Для каждого устанавливаемого компьютера воспользуйтесь отдельным комплектом KVM-кабелей (описание приводится в разделе *Кабели* на стр. 7), чтобы соединить любой доступный KVM-порт с портами клавиатуры, видео и мыши компьютера. См. *Схемы подключения KVM-кабеля*, стр. 20.
4. Подключите шнур питания к гнезду питания CL5808/CL5816 и источнику переменного тока.

После выполнения процедуры установки включите CL5808/CL5816 (см. *Выключение и перезагрузка*, стр. 31 для получения подробных сведений). После того как CL5808/CL5816 включен, включите компьютеры.

Схема однокаскадной системы

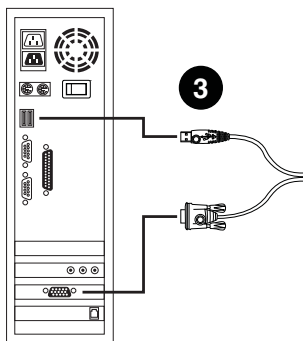
Схемы кабельных соединений

Схема подключения консольного кабеля

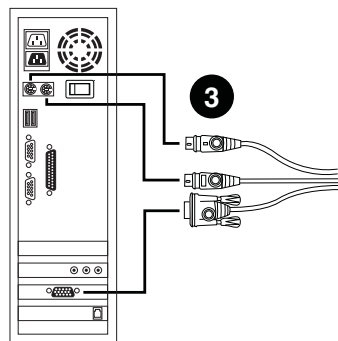


Схемы подключения KVM-кабеля

USB KVM Cable Connection



PS/2 KVM Cable Connection



Гирляндное подключение

Для увеличения количества контролируемых компьютеров к первому каскаду CL5808/CL5816 можно подключить в гирляндной цепи до 31-го совместимого KVM-переключателя (подробные сведения см. в разделе *Поддерживаемые KVM-переключатели*, стр. 85). В полностью развернутой системе CL5808/CL5816 может контролировать до 256 или 512 компьютеров. Таблицы, в которых показана взаимосвязь между количеством компьютеров и количеством устройств, необходимых для их управления, приводятся на стр. 83 в "Приложении".

Для создания системы с гирляндной цепью прежде всего выключите питание всех подключаемых устройств. Затем, используя схему подключения гирляндной цепи на стр. 23, выполните следующие действия.

1. Используя комплект кабелей гирляндной цепи (описание приводится в разделе *Кабели*, стр. 7), соедините *Chain Out (выход цепи)* родительского устройства CL5808/CL5816 с *Chain In (вход цепи)* первого дочернего переключателя (выход первой станции подключается ко входу второй станции, выход второй станции подключается ко входу третьей станции и т. д.).

Примечание. 1. Максимальное расстояние между любыми двумя станциями составляет 15 метров.

2. Общее максимальное расстояние от первой станции до последней составляет 100 метров, независимо от количества станций в цепи. Работа гирляндной цепи не гарантируется, если расстояние между любыми промежуточными станциями не соответствует приведенному в примечании 1 выше.

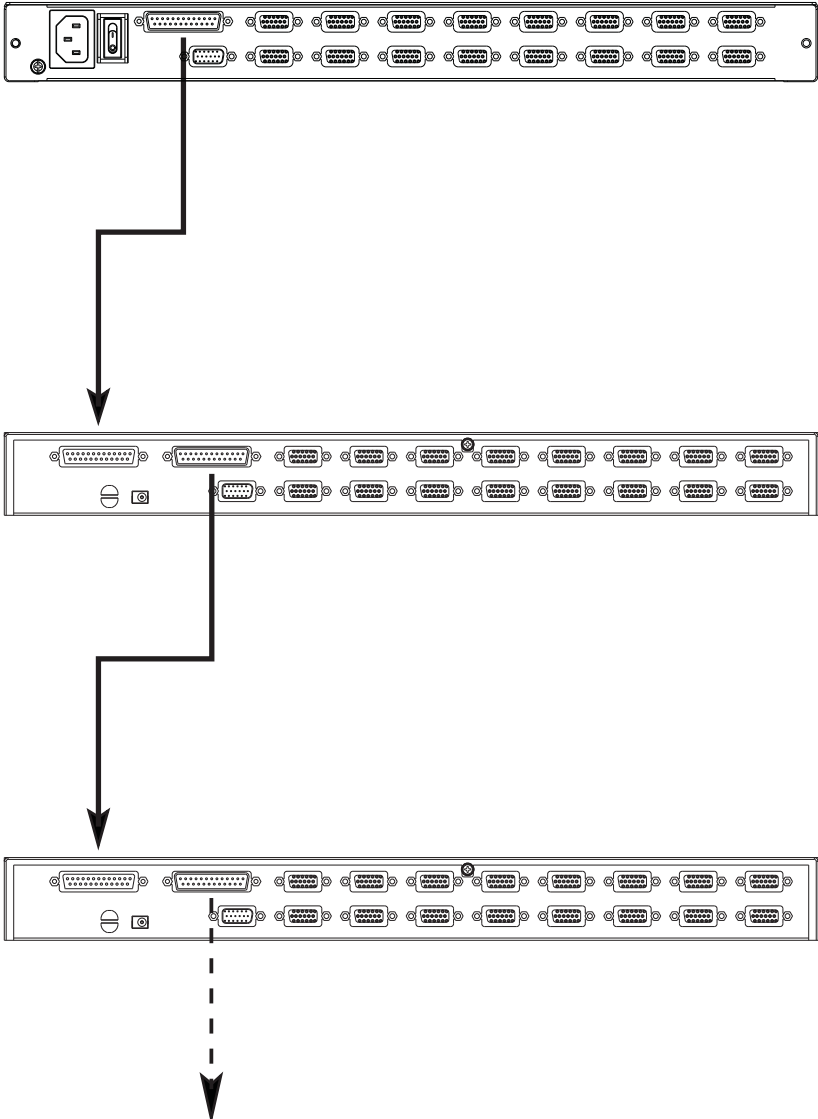
-
2. Используя совместимые комплекты KVM-кабелей, соедините любой доступный KVM-порт подключенного в гирляндной цепи переключателя с портами клавиатуры, видео и мыши устанавливаемых компьютеров. См. *Схемы подключения KVM-кабеля*, стр. 20.
 3. Повторите приведенные выше шаги для всех дополнительных переключателей гирляндной цепи.
 4. Включите питание системы в соответствии со следующей процедурой.

- a) Включите CL5808/CL5816.
- b) Включите по очереди каждую станцию системы (вторую станцию, затем третью станцию и т. д.).

Каждый раз дожидайтесь, пока текущая станция не определит и не отобразит идентификатор станции, и только потом включайте следующую.

- c) После включения всех станций включите компьютеры.

Схема подключения гирляндной цепи



Эта страница оставлена пустой намеренно

Глава 3

Основные операции

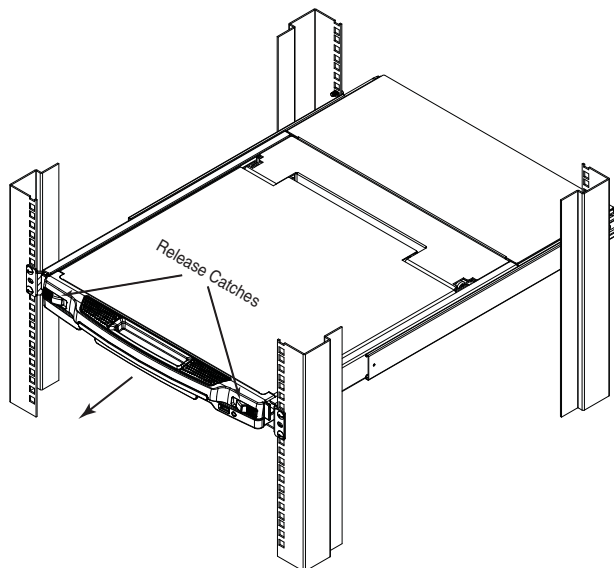
Открытие консоли

Консоль CL5808/CL5816 состоит из двух модулей: модуль ЖК-дисплея находится под верхней крышкой; модуль клавиатуры/тачпада находится под модулем ЖК-дисплея.

Эти модули можно выдвигать вместе или по отдельности. Это позволяет использовать ЖК-дисплей для обзора, в то время как модуль клавиатуры/тачпада, если он не используется, задвинут и не мешает.

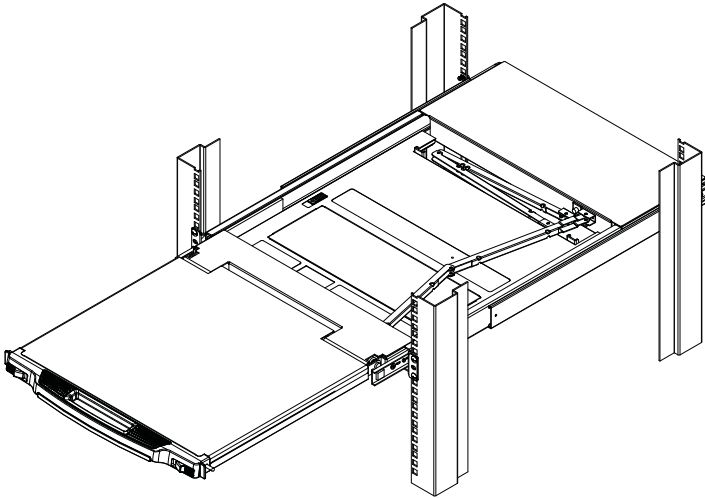
Открытие по отдельности

1. Потяните за задвижки разблокировки, чтобы разблокировать консоль, после чего выдвиньте верхнюю панель к себе на несколько сантиметров. После того как консоль разблокирована, задвижки можно отпустить.

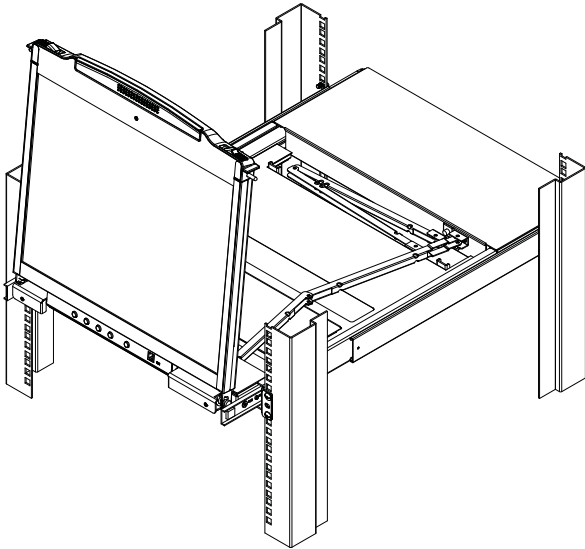


(Continued from previous page.)

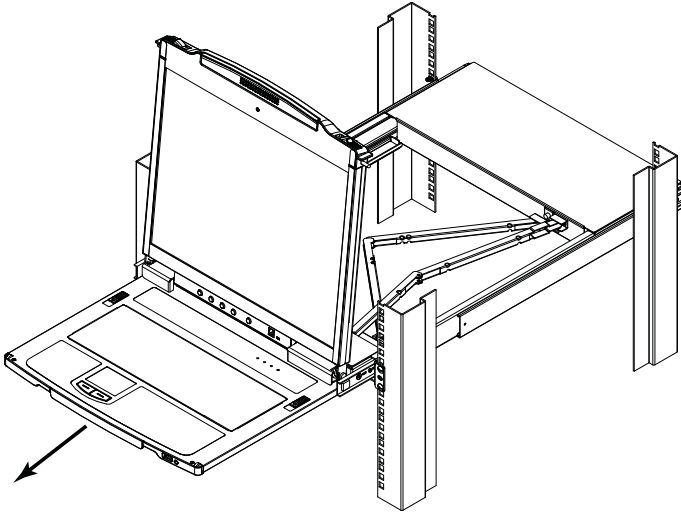
2. Полностью выдвиньте верхнюю панель, пока она не зафиксируется со щелчком.



3. Полностью поднимите верхнюю панель, чтобы иметь возможность пользоваться ЖК-экраном.



4. Возьмитесь внизу за модуль клавиатуры и выдвиньте его полностью, пока он не зафиксируется со щелчком.



Открытие вместе

Выполняя приведенные ниже действия пользуйтесь схемами, приведенными в разделе *Открытие по отдельности*:

1. Потяните за задвижку разблокировки и выдвиньте верхнюю и нижнюю панели, пока модуль клавиатуры не зафиксируется со щелчком.

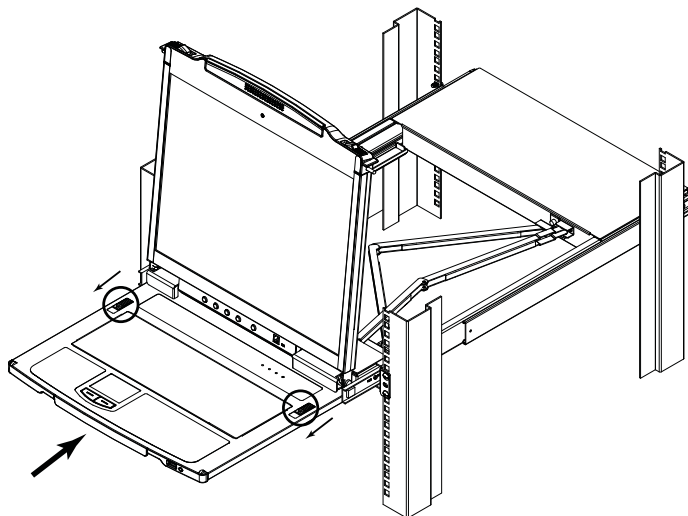
Примечание. После того как консоль разблокирована, задвижку можно отпустить.

2. Выдвиньте до конца верхнюю панель, пока она не зафиксируется со щелчком.
3. Полностью поднимите верхнюю панель, чтобы иметь возможность пользоваться ЖК-экраном.

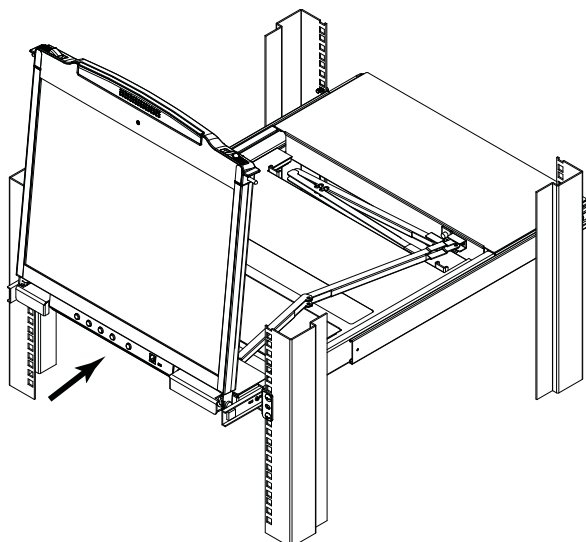
Примечание. Примите к сведению предупреждение о размещении на модуле клавиатуры чрезмерного веса, приведенное на следующей странице.

Закрывание консоли

1. Потяните на себя задвижки разблокировки по обеим сторонам клавиатуры, чтобы разблокировать модуль клавиатуры, после чего немного задвиньте модуль.

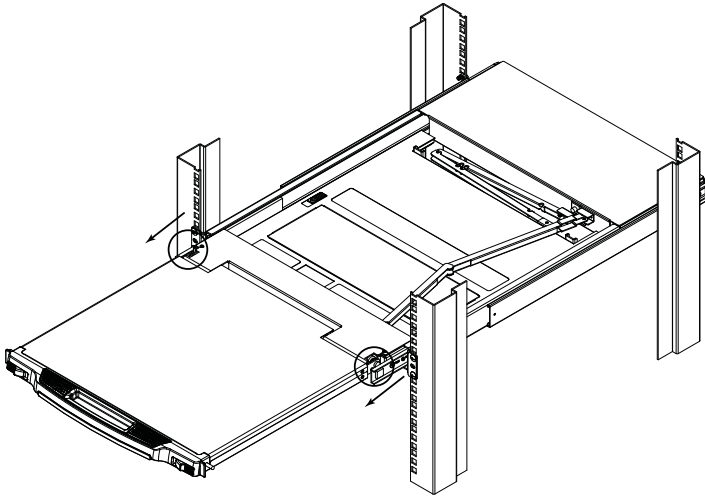


2. Отпустите задвижки. Используя переднюю ручку полностью задвиньте модуль клавиатуры.

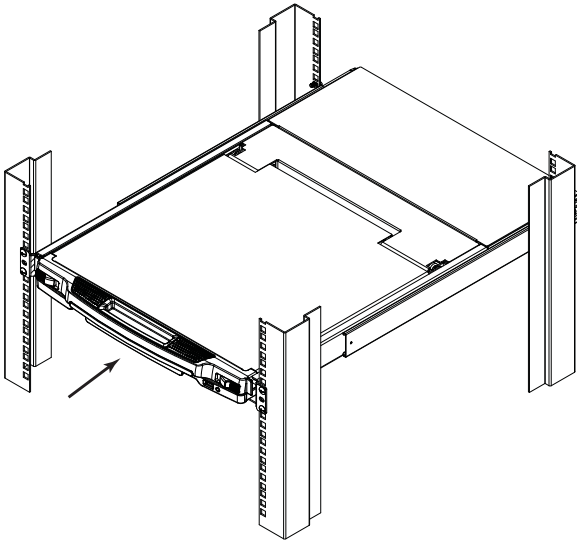


(Continued from previous page.)

3. Полностью опустите модуль ЖК-дисплея, после чего потяните задние задвижки, чтобы разблокировать модуль ЖК-дисплея.



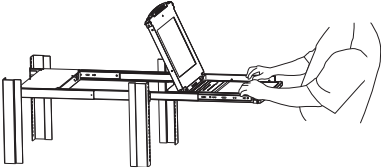
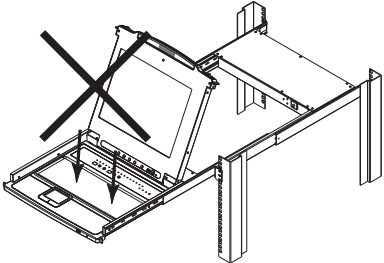
4. Используя переднюю ручку полностью задвиньте модуль.



Предосторожности при эксплуатации



Максимальная допустимая нагрузка на модуль клавиатуры составляет 30 кг. Несоблюдение приведенных ниже предосторожностей может привести к повреждению модуля

	<p>Правильно!</p> <p>Во время работы руки должны лежать на модуле клавиатуры.</p>
	<p>Неправильно!</p> <ul style="list-style-type: none">◆ НЕ опирайтесь всем телом на модуль клавиатуры.◆ НЕ кладите тяжелые предметы на модуль клавиатуры.

Выключение и перезагрузка

Если необходимо выключить питание CL5808/CL5816, прежде чем перезагружать его, выполните следующие действия.

1. Выключите все компьютеры, подключенные к CL5808/CL5816.

Примечание. Отсоедините шнуры питания компьютеров, оснащенных функцией *включения питания с помощью клавиатуры*. В противном случае, CL5808/CL5816 будет получать питание от этих компьютеров.



2. Отключите CL5808/CL5816 от источника питания.
3. Подождите 10 секунд, а затем снова подключите CL5808/CL5816.
4. После того как CL5808/CL5816 запустится и установит идентификатор станции, включите компьютеры.

Примечание. Если выключено больше одной станции, сначала включите самую высокую станцию, а потом остальные, перемещаясь к самой низкой.

Конфигурация экранного меню ЖК-дисплея

Кнопки ЖК-дисплея

Экранное меню ЖК-дисплея позволяет настраивать и конфигурировать ЖК-дисплей. Для конфигурации используются четыре кнопки, описанные в таблице внизу.

Кнопка	Назначение
MENU (МЕНЮ)	<ul style="list-style-type: none"> ◆ Если вы не вошли в экранное меню ЖК-дисплея, нажатие этой кнопки активирует функцию меню и вызывает главное меню. ◆ После того как вы перешли в экранное меню ЖК-дисплея и с помощью навигационных кнопок выбрали нужный пункт, нажатие этой кнопки вызывает экран регулировки.
	При навигации в меню эта кнопка используется для перемещения вправо или вверх. При выполнении регулировки эта кнопка увеличивает значение.
	При навигации в меню эта кнопка используется для перемещения влево или вниз. При выполнении регулировки эта кнопка уменьшает значение.
EXIT (ВЫХОД)	<ul style="list-style-type: none"> ◆ Если вы не вошли в экранное меню ЖК-дисплея, нажатие этой кнопки выполняет автоматическую регулировку. Функция автоматической регулировки выставляет для всех настроек ЖК-дисплея значения, которые экранное меню считает оптимальными. ◆ Если вы вошли в экранное меню ЖК-дисплея, нажатие этой кнопки позволяет выйти из текущего меню и вернуться в предыдущее меню. Используйте эту кнопку для выхода из меню регулировки после внесения необходимых изменений. ◆ Если вы находитесь в главном меню, нажатие этой кнопки позволяет выйти из экранного меню ЖК-дисплея.

Изменение настроек ЖК-дисплея

Описание настроек экранного меню ЖК-дисплея приводится в таблице внизу.

Настройка	Описание
Brightness (Яркость)	Регулировка уровня черного заднего плана экранного изображения.
Contrast (Контраст)	Регулировка уровня белого переднего плана экранного изображения.
Phase (Фаза)	Если на экране наблюдается дрожание пикселей или горизонтальные линейные помехи, вероятно для ЖК-дисплея задана неправильная фаза. Измените фазу для устранения этих проблем.
Clock (Частота)	Если на экране наблюдаются вертикальные полосы, вероятно для ЖК-дисплея задана неправильная частота. Измените частоту для устранения вертикальных полос.
H-Position (Положение по горизонтали)	Изменение положения области отображения ЖК-дисплея по горизонтали (область отображения перемещается влево или вправо).
V-Position (Положение по вертикали)	Изменение положения области отображения ЖК-дисплея по вертикали (область отображения перемещается вверх или вниз).
Color Temperature (Цветовая температура)	Изменение качества воспроизведения цвета дисплеем. Можно изменить значение теплоты, цветовой баланс и т. д. Пункт <i>Adjust Color (Регулировка цвета)</i> содержит дополнительные подменю для точной настройки значений RGB.
Language (Язык)	Выбор языка для отображения экранного меню.
OSD Duration (Время отображения меню)	Позволяет задать время, в течение которого на дисплее отображается экранное меню. Если в течение заданного времени не совершается никаких действий, экранное меню выключается.
Reset (Сброс)	Сброс настроек всех меню и подменю на заводские настройки по умолчанию.

Примечание. Помимо ручного изменения настроек ЖК-дисплея, существует возможность автоматической настройки дисплея нажатием кнопки Exit (Выход). См. *EXIT (ВЫХОД)*, стр. 32

Горячее подключение

CL5808/CL5816 поддерживает горячее подключение — компоненты можно снимать и добавлять, отключая и подключая кабели, без необходимости выключать устройство. Тем не менее, для использования функции горячего подключения необходимо соблюдать определенные процедуры, описание которых приводится в последующих разделах.

Горячее подключение станций

Расположение станции можно поменять, просто отключив от старого родительского устройства и подключив к новому. После этого требуется выполнить сброс экранного меню, чтобы обновить содержащуюся в нем информацию. См. *RESET STATION IDS (СБРОС ИДЕНТИФИКАТОРОВ СТАНЦИЙ)*, стр. 51 для получения подробных сведений.

Горячее подключение KVM-портов

После переключения KVM-портов для обновления информации в экранном меню необходимо изменить его конфигурацию с учетом новой информации о портах. См. *F3: SET (ЗАДАТЬ)*, стр. 44 и настройки портов в функции *F4 ADM (АДМИНИСТРАТОР)* стр. 46, чтобы узнать подробности.

Примечание. Если операционная система компьютера не поддерживает горячее подключение, эта функция может работать неправильно.

Горячее подключение портов консоли

Поддерживается горячее подключение клавиатуры, монитора и мыши. Тем не менее, при горячем подключении мыши необходимо учитывать следующее.

- ◆ Если отсоединяется мышь (например, для сброса мыши), рекомендуется подсоединять эту же мышь.
- ◆ Если после горячего подключения (или в любое другое время) клавиатура и/или мышь не реагирует, выполните сброс клавиатуры и мыши, нажав переключатель сброса (см. стр. 11).

Примечание. Если выполнение сброса клавиатуры/мыши не решает проблему, выключите на 10 секунд все станции и компьютеры системы, после чего снова запустите их, следуя последовательности, изложенной в разделе *Выключение и перезагрузка* на стр. 31.

- ◆ Некоторые старые операционные системы могут не поддерживать горячее подключение.

Переключение портов

Модель CL5808/CL5816 поддерживает три способа переключения портов для доступа к любому компьютеру системы: ручной, экранное меню и комбинации клавиш. Ниже приводится описание ручного переключения между портами. См. Глава 4, *Использование экранного меню* и Глава 3, *Использование порта клавиатуры* для получения дополнительной информации.

Ручное переключение между портами

Выбор станции

Кнопки переключения станций расположены на модуле клавиатуры. Нажимайте и отпускайте кнопку UP (ВВЕРХ) или DOWN (ВНИЗ) для перемещения к следующей или предыдущей станции. Для быстрого пролистывания вперед или назад установленных станций нажимайте кнопку UP (ВВЕРХ) или DOWN (ВНИЗ) и удерживайте.

Выбор порта

Существует два способа выбрать целевой порт после выбора целевой станции.

- ◆ Если модуль клавиатуры не выдвинут, можно воспользоваться кнопками выбора порта, расположенными в нижней левой части модуля ЖК-дисплея. Нажимайте кнопку UP (ВВЕРХ) или DOWN (ВНИЗ) для перемещения к предыдущему или следующему порту. Для быстрого пролистывания назад или вперед всех доступных портов всех станций, нажимайте и удерживайте кнопку UP (ВВЕРХ) или DOWN (ВНИЗ).
- ◆ Если модуль клавиатуры выдвинут, нажмите кнопку выбора порта (расположена сверху модуля клавиатуры – см. стр. 10), которая соответствует интересующему вас порту. Встроенный в кнопку

индикатор SELECTED (ВЫБОР) загорится, сообщая о том, что на выбранный в настоящее время порт переведен фокус KVM.

Нумерация портов

Каждый компьютер системы получает уникальный идентификатор порта. Идентификатор порта представляет собой одно- или двухсегментный номер, определяемый исходя из уровня каскада и номера порта переключателя, к которому подключен компьютер. Первый сегмент соответствует уровню каскада переключателя (например, 04); второй сегмент соответствует номеру порта, к которому подключен компьютер.

Например, компьютер, подключенный к KVM-порту 3 переключателя, занимающего 12-е место в гирляндной цепи, будет иметь идентификатор порта 12-03.

Примечание. Однозначные числа (1–9) дополняются предшествующим нулем (0).

Периферийные устройства USB

Порт USB, расположенный на лицевой панели модуля клавиатуры, используется для подключения к CL5808/CL5816 периферийных устройств USB (флеш-накопитель, привод для компакт-дисков, принтер и т. д.). Любой компьютер, подключенный к CL5808/CL5816, может осуществлять последовательный доступ к периферийному устройству USB. Периферийное устройство доступно только тем компьютерам, подключенным к CL5808/CL5816, которые расположены на одном уровне, и недоступно компьютером, подключенным к переключателям гирляндной цепи.

Периферийное устройство USB автоматически обнаруживается целевыми компьютерами при переключении портов в CL5808/CL5816. Например, при переключении с компьютера, подключенного к порту 1, на компьютер, подключенный к порту 2, периферийное устройство автоматически отсоединяется от компьютера порта 1 и подключается к компьютеру порта 2.

Примечание. Возможность управления периферийными устройствами USB доступна только при использовании комплекта шнуров USB. При использовании комплекта шнуров PS/2 эта функция недоступна.

Эта страница оставлена пустой намеренно

Использование экранного меню

Обзор

Экранное меню (OSD) представляет собой основанный на использовании меню метод управления компьютерами и переключения между ними. Все процедуры начинаются с главного экрана.

Существуют два способа вызова экранного меню.

1. Нажмите клавишу вызова экранного меню на клавиатуре (см. стр. 92), или
2. Дважды нажмите клавишу **[Scroll Lock]**.

Примечание. [Scroll Lock] является стандартной комбинацией клавиш для вызова экранного меню. При желании комбинацию клавиш вызова экранного меню можно поменять на клавишу Ctrl (см. *OSD HOTKEY*, стр. 44), и в этом случае требуется дважды нажать **[Ctrl]**. Если выбран этот способ, оба раза нажимается одна и та же клавиша **[Ctrl]**.

Вход

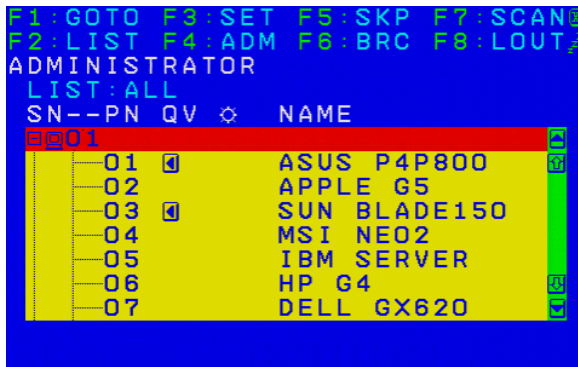
Экранное меню использует двухуровневую (администратор/пользователь) процедуру авторизации. Прежде чем появится главный экран экранного меню, отобразится окно входа с требованием указать имя пользователя и пароль.

Если экранное меню вызывается впервые или если пароль не задан, просто нажмите клавишу **[Ввод]**. Главный экран запускается в режиме администратора. В этом режиме вам предоставляются права администратора, и вы можете пользоваться всеми функциями администратора и пользователя, а также задавать необходимые операции (включая авторизацию паролем).

Если пароль задан, для доступа к экранному меню потребуется указать соответствующий пароль администратора/пользователя.

Главный экран экранного меню

После вызова экранного меню отображается экран, подобный приведенному ниже:




Примечание. 1. На схеме показан главный экран администратора. На главном экране пользователя функции **F4** и **F6** не отображаются, поскольку они зарезервированы для администратора и недоступны пользователям.

2. При запуске экранного меню первым всегда отображается List (Список), при этом выделена будет та позиция, которая была выделена в прошлый раз.
3. Отображаются только те порты, которые администратор сделал доступными для текущего пользователя (подробные сведения см. в разделе *ЗАДАТЬ ДОСТУПНЫЕ ПОРТЫ*, стр. 48).
4. Если список портов свернут, щелкните по номеру переключателя или переместите на него выделение, после чего нажмите клавишу со стрелкой вправо, чтобы развернуть список. Точно так же, если требуется свернуть список портов, щелкните по номеру переключателя или переместите на него выделение, после чего нажмите клавишу со стрелкой влево, чтобы свернуть список.

Заголовки главного экрана экранного меню

В таблице внизу приводится описание заголовков главного экрана.

Заголовок	Описание
SN--PN	В этом столбце приводятся номера портов (номер станции - номер порта) всех KVM-портов системы. Проще всего выбрать компьютер, переместив на него выделение и нажав [Ввод] .
QV	Если порт выбран для быстрого переключения (см. <i>Задать порты быстрого просмотра</i> , стр. 50), в этом столбце отображается стрелка.
	Для компьютеров, которые включены и находятся в режиме онлайн, в этом столбце отображается значок солнца.
NAME (ИМЯ)	Если порт имеет имя (см. <i>Изменить имена портов</i> , стр. 49), в этом столбце отображается его имя.

Навигация по экранному меню

- ◆ Чтобы закрыть меню и выключить экранное меню, щелкните **X** в верхнем правом углу окна экранного меню или нажмите **[Esc]**.
- ◆ Для выхода щелкните **F8** в верхней части главного экрана или нажмите **[F8]**.
- ◆ Для перемещения по списку по одной позиции нажимайте значки треугольников вверх и вниз (**▲▼**) или воспользуйтесь клавишами со стрелками вверх и вниз. Если список содержит большое количество позиций, которые не помещаются на главном экране, экран будет прокручиваться.
- ◆ Для перемещения по списку по одному экрану нажимайте значки со стрелками вверх и вниз (**↑↓**) или воспользуйтесь клавишами **[Pg Up]** и **[Pg Dn]**. Если список содержит большое количество позиций, которые не помещаются на главном экране, экран будет прокручиваться.
- ◆ Для переноса фокуса KVM на порт дважды щелкните по нему, или переместите на него выделение и нажмите **[Ввод]**.
- ◆ После выполнения любого действия вы автоматически возвращаетесь в меню уровнем выше.

Функции экранного меню

Функции экранного меню используются для конфигурирования и управления экранным меню. Например, можно быстро переключаться между портами, переключать выбранные порты, ограничивать просматриваемый список, назначать порт в качестве порта быстрого просмотра, создавать или редактировать имя порта или менять настройки экранного меню.

Переход к функции экранного меню.

1. Щелкните поле функциональной клавиши в верхней части главного экрана или нажмите соответствующую функциональную клавишу на клавиатуре.
2. В появившихся подменю выберите нужный пункт, дважды щелкнув по нему, или переместив на него выделение и нажав **[Ввод]**.
3. Нажмите **[Esc]**, чтобы вернуться на предыдущий уровень меню.

F1: GOTO (ПЕРЕЙТИ)

Для активации функции GOTO (ПЕРЕЙТИ) щелкните по полю **F1** или нажмите **[F1]**. Функция GOTO (ПЕРЕЙТИ) позволяет переключиться непосредственно на порт, введя *Name (Имя)* или *Port ID (Идентификатор порта)*.

- ◆ Для выбора порта по имени введите **1**; введите *Name (Имя)* порта; а затем нажмите **[Ввод]**.
- ◆ Для выбора порта по идентификатору введите **2**; введите *Port ID (Идентификатор порта)*; а затем нажмите **[Ввод]**.

Примечание. Имя или идентификатор порта можно ввести частично. В этом случае на экране будут показаны все компьютеры, для которых у пользователя имеются права *просмотра* (см. *ЗАДАТЬ ДОСТУПНЫЕ ПОРТЫ*, стр. 48), чье имя или идентификатор порта соответствует указанному, независимо от текущих настроек списка (подробные сведения см. в разделе *F2 LIST (СПИСОК)*, стр. 43).

Для возврата на главный экран без какого-либо выбора нажмите **[Esc]**.

F2: LIST (СПИСОК)

Эта функция позволяет расширить или сузить список портов, отображаемых на главном экране. Пункты подменю и их значение представлены в таблице внизу.

Выбор	Значение
ALL (ВСЕ)	Выводятся все порты системы, которые администратор сделал доступными для текущего пользователя.
QUICK VIEW (БЫСТРЫЙ ПРОСМОТР)	Выводятся только те порты, которые были выбраны как порты быстрого доступа (см. <i>ЗАДАТЬ ДОСТУПНЫЕ ПОРТЫ</i> , стр. 48).
POWERED ON (ПИТАНИЕ ВКЛЮЧЕНО)	Выводятся только те порты, компьютеры которых включены.
QUICK VIEW + POWERED ON (БЫСТРЫЙ ПРОСМОТР + ПИТАНИЕ ВКЛЮЧЕНО)	Выводятся только те порты, которые были выбраны как порты быстрого доступа (см. <i>ЗАДАТЬ ПОРТЫ БЫСТРОГО ПРОСМОТРА</i> , стр. 50) и компьютеры которых включены.

Переместите выделение на нужный пункт и нажмите [**Ввод**]. Перед выбранным пунктом появится значок, отмечая этот пункт как выбранный.

F3: SET (ЗАДАТЬ)

Эта функция позволяет администратору и каждому пользователю задать собственную рабочую среду. Экранное меню сохраняет отдельный профиль для каждого пользователя и активирует тот из них, имя пользователя которого указывается при входе.

Изменение настройки.

1. Дважды щелкните по ней или переместите на ее выделение, а затем нажмите **[Ввод]**.
2. После того как пункт выбран, появляется подменю с дополнительными вариантами. Для выбора нужного варианта дважды щелкните по нему или переместите на него выделение, а затем нажмите **[Ввод]**. Перед выбранным пунктом появится значок, отмечающий его. Описание настроек приводится в следующей таблице:

Настройка	Назначение
OSD HOTKEY	(КОМБИНАЦИЯ КЛАВИШ ВЫЗОВА ЭКРАННОГО МЕНЮ) Выбор комбинации клавиш для вызова экранного меню: [Scroll Lock] [Scroll Lock] или [Ctrl] [Ctrl] . Поскольку комбинация с клавишей [Ctrl] может конфликтовать с программами на компьютерах, по умолчанию выбрана комбинация [Scroll Lock].
PORT ID DISPLAY POSITION	(МЕСТО ОТОБРАЖЕНИЯ ИДЕНТИФИКАТОРА ПОРТА) Позволяет каждому пользователю изменить место отображения идентификатора порта на экране. По умолчанию задан верхний левый угол, но пользователи могут выбрать любое место на экране. Используя мышь или клавиши со стрелками вместе с клавишами Pg Up, Pg Dn, Home, End и 5 (на цифровой клавиатуре при выключенной функции Num Lock), выберите место отображения идентификатора порта, а затем дважды щелкните левой кнопкой мыши или нажмите [Ввод] , чтобы зафиксировать место отображения и вернуться в подменю Set (Задать).
PORT ID DISPLAY DURATION	(ДЛИТЕЛЬНОСТЬ ОТОБРАЖЕНИЯ ИДЕНТИФИКАТОРА ПОРТА) Определяет время, в течение которого идентификатор порта отображается после изменения порта. Доступны следующие варианты: 3 Seconds (3 секунды) (по умолчанию) и ALWAYS OFF (ВСЕГДА ВЫКЛ.) .
PORT ID DISPLAY MODE	(РЕЖИМ ОТОБРАЖЕНИЯ ИДЕНТИФИКАТОРА ПОРТА) Выбирается способ отображения идентификатора порта: номер порта и имя порта (PORT NUMBER + PORT NAME (НОМЕР ПОРТА + ИМЯ ПОРТА)) (по умолчанию); только номер порта (PORT NUMBER (НОМЕР ПОРТА)); или только имя порта (PORT NAME (ИМЯ ПОРТА)).

SCAN DURATION	(ДЛИТЕЛЬНОСТЬ ПЕРЕКЛЮЧЕНИЯ) Определяет время, в течение которого фокус пребывает на каждом порту при прокручивании выбранных портов в режиме автопереключения (см. <i>F7 SCAN (ПЕРЕКЛЮЧЕНИЕ)</i> , стр. 55). Введите значение в диапазоне 1–255 секунд, а затем нажмите [Ввод] . По умолчанию выбрано 5 секунд; если выбрать 0, функция SCAN (ПЕРЕКЛЮЧЕНИЕ) выключается.
SCAN-SKIP MODE	(РЕЖИМ ПЕРЕКЛЮЧЕНИЯ-ПРОПУСКА) Выбираются компьютеры, просматриваемые в режиме пропуска (см. <i>F5 SKP (ПРОПУСК)</i> , стр. 53) и автопереключения (см. <i>F7 SCAN (ПЕРЕКЛЮЧЕНИЕ)</i> , стр. 55). Доступны следующие варианты: ALL (ВСЕ) — Все порты, которые заданы как доступные (см. <i>ЗАДАТЬ ДОСТУПНЫЕ ПОРТЫ</i> , стр. 48); QUICK VIEW (БЫСТРЫЙ ПРОСМОТР) — Только порты, которые заданы как доступные и выбраны как порты быстрого просмотра (см. <i>ЗАДАТЬ ПОРТЫ БЫСТРОГО ПРОСМОТРА</i> , стр. 50); POWERED ON (ПИТАНИЕ ВКЛЮЧЕНО) — Только порты, которые заданы как доступные и включены; QUICK VIEW + POWERED ON (БЫСТРЫЙ ПРОСМОТР + ПИТАНИЕ ВКЛЮЧЕНО) — Только порты, которые заданы как доступные, выбраны как порты быстрого просмотра и включены. По умолчанию выставлено значение ALL (ВСЕ). Примечание. Варианты быстрого просмотра отображаются только на экране администратора, поскольку только у него имеются права настройки <i>Quick View (Быстрый доступ)</i> (подробные сведения см. в разделе <i>ЗАДАТЬ ПОРТЫ БЫСТРОГО ПРОСМОТРА</i> , стр. 50).
SCREEN BLANKER	(ВЫКЛЮЧЕНИЕ ЭКРАНА) Если в течение времени, заданного при помощи этой функции, с консоли не поступает никаких команд, экран гаснет. Введите значение в диапазоне 1–30 минут, а затем нажмите [Ввод] . По умолчанию выбрано значение 0, при котором эта функция не работает.
HOTKEY COMMAND MODE	(РЕЖИМ КОМБИНАЦИЙ КЛАВИШ) Включает/выключает режим комбинаций клавиш в случае конфликта с работающими на компьютерах программами.
HOTKEY	(КОМБИНАЦИЯ КЛАВИШ)3 адается сочетание клавиш для вызова <i>режима комбинаций клавиш</i> (см. стр. 44). Доступны следующие варианты: [NUM LOCK] + [-] (минус) (по умолчанию) и [CTRL] + [F12] .
OSD LANGUAGE	(ЯЗЫК ЭКРАННОГО МЕНЮ) Задается язык, используемый в экранном меню. Доступны следующие варианты: English (английский), German (немецкий), Japanese (японский), Simplified Chinese (упрощенный китайский) и Traditional Chinese (традиционный китайский).
TOUCHPAD	(ТАЧПАД) Включение/выключение тачпада.

F4: ADM (АДМИНИСТРАТОР)

Функция F4 предназначена только для администратора. Она позволяет администратору конфигурировать и контролировать всю работу экранного меню. Для изменения настройки дважды щелкните по ней или воспользуйтесь клавишами со стрелками вверх и вниз, чтобы переместить на нее выделение, а затем нажмите **[Ввод]**.

После того как пункт выбран, появляется подменю с дополнительными вариантами выбора. Дважды щелкните по пункту или переместите на него выделение, а затем нажмите **[Ввод]**. Перед выбранным пунктом появится значок, позволяя идентифицировать его. Описание настроек приводится в следующей таблице:

Настройка	Назначение
SET USER LOGIN (ЗАДАТЬ УЧЕТНЫЕ ДАННЫЕ ПОЛЬЗОВАТЕЛЯ)	<p>Используйте эту функцию для задания режима входа, имен пользователей, паролей и отпечатков пальцев администратора и пользователей.</p> <p>SET USERNAME AND PASSWORD (ЗАДАТЬ ИМЯ ПОЛЬЗОВАТЕЛЯ И ПАРОЛЬ)</p> <ul style="list-style-type: none"> ◆ Можно установить имена пользователей и пароль для одного администратора и четырех пользователей. ◆ После выбора поля администратора или одного из полей пользователей появляется экран ввода имени пользователя и пароля. Имена пользователей и пароли могут быть длиной от 1 до 16 символов и могут содержать любое сочетание букв и цифр (A–Z, 0–9), а также дополнительные символы (* () + : - , ? . / пробел). ◆ Для каждого пользователя системы введите имя пользователя и пароль, подтвердите пароль, а затем нажмите [Ввод]. ◆ Для изменения или удаления предыдущего имени пользователя и/или пароля используйте клавишу BACKSPACE, стирая отдельные буквы или цифры. После завершения нажмите [Ввод]. ◆ В именах пользователей и паролях регистр не учитывается. Имена пользователей отображаются в экранном меню прописными буквами. <p>SET FINGERPRINT (ЗАДАТЬ ОТПЕЧАТОК):</p> <p>Примечание. Эта установка доступна только на моделях со считывателем отпечатков пальцев.</p> <p>Если выбрать эту опцию, то считыватель отпечатков пальцев сможет записывать отпечатки пальцев.</p> <p>Отпечатки пальцев можно использовать вместе или вместо имени пользователя и пароля при входе. Хотя для каждой учетной записи пользователя можно просканировать до 10 отпечатков, в зависимости от размера файла данных отпечатков пальцев переключатель может хранить не больше 20 отпечатков.</p>

Настройка	Назначение
SET USER LOGIN (ЗАДАТЬ УЧЕТНЫЕ ДАННЫЕ ПОЛЬЗОВАТЕЛЯ) (продолжение)	<p>Запись отпечатка пальца.</p> <ol style="list-style-type: none"> 1. Выберите пункт из списка и дважды щелкните по нему, или переместите на него выделение и нажмите [Ввод]. 2. Проведите выбранным пальцем по считывателю 3 раза, как показано. 3. После успешной записи отпечатка пальца можно записать отпечаток другого пальца. <p>Примечание. 1.Нажатие F1 удаляет из памяти выделенный отпечаток пальца. 2. Нажатие F2 удаляет из памяти все отпечатки пальцев текущего пользователя. 3. Нажатие F3 позволяет отредактировать имя выделенного отпечатка пальца. 4. Нажатие F5 удаляет выделенное имя отпечатка пальца.</p> <p>SET LOGIN MODE (ЗАДАТЬ РЕЖИМ ВХОДА):</p> <p>Примечание. Эта установка доступна только на моделях со считывателем отпечатков пальцев.</p> <p>Используйте эту функцию для выбора режима входа пользователя: используется либо PASSWORD OR FINGERPRINT (ПАРОЛЬ ИЛИ ОТПЕЧАТОК) (для входа можно использовать имя пользователя и пароль либо отпечаток пальца), либо PASSWORD + FINGERPRINT (ПАРОЛЬ + ОТПЕЧАТОК) (для входа необходимо указать имя пользователя и пароль, после чего предоставить отпечаток пальца).</p> <p>Если в режиме PASSWORD + FINGERPRINT (ПАРОЛЬ + ОТПЕЧАТОК) отпечаток пальца не совпадает с именем пользователя, пользователь не сможет войти. Этот режим обеспечивает более высокий уровень защиты, чем режим PASSWORD OR FINGERPRINT (ПАРОЛЬ ИЛИ ОТПЕЧАТОК).</p>
SET ACCESSIBLE PORTS (ЗАДАТЬ ДОСТУПНЫЕ ПОРТЫ)	<p>Эта функция позволяет администратору задать доступ пользователей к компьютерам на уровне отдельных портов системы.</p> <p>Для каждого пользователя выберите целевой порт, а затем нажимайте [Пробел] для прокручивания вариантов: F (полный доступ), V (только просмотр) или пусто. Повторяйте, пока не будут заданы все права доступа, а затем нажмите [Ввод]. По умолчанию у всех пользователей для всех портов выставлено значение F.</p> <p>Примечание. 1.Пустая настройка означает отсутствие прав доступа. Данный порт не будет отображаться в меню LIST (СПИСОК) на главном экране. 2. Администратор всегда имеет полный доступ ко всем портам.</p>

Настройка	Назначение
SET LOGOUT TIMEOUT (ЗАДАТЬ ТАЙМАУТ ВЫХОДА)	<p>Если в течение времени, заданного при помощи этой функции, с консоли не поступает никаких команд, пользователь автоматически выходит из системы. Прежде чем снова использовать консоль, требуется выполнить повторный вход.</p> <p>Это позволяет другим пользователям получить доступ к компьютерам, если первоначальный пользователь ими уже не пользуется, но забыл выйти. Введите значение таймаута в диапазоне 1–180 минут, а затем нажмите [Ввод]. По умолчанию выбрано значение 0, при котором эта функция не работает.</p>
EDIT PORT NAMES (ИЗМЕНИТЬ ИМЕНА ПОРТОВ)	<p>Чтобы было проще запомнить, какой компьютер подключен к определенному порту, каждому порту можно дать имя. Эта функция позволяет администратору создавать, изменять или удалять имена портов. Изменение имени порта.</p> <ol style="list-style-type: none"> Щелкните по порту или используя навигационные клавиши переместите на него выделение, а затем нажмите [Ввод]. Введите новое имя порта или измените/удалите старое. Максимальное количество символов в имени порта составляет 12. Допустимые символы включают следующие. <ul style="list-style-type: none"> ◆ Все буквы: A–Z. ◆ Все цифры: 0–9 ◆ * () + : - , ? . / и пробел <p>Регистр не учитывается; в экранном меню имя порта отображается прописными буквами, независимо от того, как оно было введено.</p> После завершения редактирования нажмите [Ввод], чтобы изменения вступили в силу. Для отмены изменения нажмите [Esc].
RESTORE DEFAULT VALUES (ВОССТА- НОВИТЬ ЗНАЧЕНИЯ ПО УМОЛЧА- НИЮ)	<p>Эта функция используется для отмены всех изменений и возврата заводских настроек по умолчанию (см. <i>ЗАВОДСКИЕ НАСТРОЙКИ ПО УМОЛЧАНИЮ ЭКРАННОГО МЕНЮ</i>, стр. 75), за исключением списка имен портов, имен пользователей и паролей, которые сохраняются.</p>
CLEAR THE NAME LIST (ОЧИСТИТЬ СПИСОК ИМЕН)	<p>Эта функция очищает список имен портов.</p>

Настройка	Назначение
ACTIVATE BEEPER (АКТИВИРОВАТЬ СИГНАЛИЗАТОР)	Доступные варианты: Y (вкл.) или N (выкл.). Если функция включена, сигнализатор подает сигнал при изменении порта; при активации функции автопереключения (см. <i>F7 SCAN (ПЕРЕКЛЮЧЕНИЕ)</i> , стр. 55); или при неправильном выборе в экранном меню. По умолчанию выставлено значение Y .
SET QUICK VIEW PORTS (ЗАДАТЬ ПОРТЫ БЫСТРОГО ПРОСМОТРА)	<p>Эта функция позволяет администратору задать порты быстрого просмотра.</p> <ul style="list-style-type: none"> ◆ Чтобы выбрать/отменить выбор порта в качестве порта быстрого просмотра, дважды щелкните порт или выделите его при помощи навигационных клавиш, а затем нажмите [Пробел]. ◆ Если порт выбран в качестве порта быстрого просмотра, в столбце QV меню LIST (СПИСОК) главного экрана появляется значок . ◆ Если одна из опций быстрого просмотра выбрана для меню LIST (СПИСОК) (см. <i>F2 LIST (СПИСОК)</i>, стр. 43), в списке будет отображаться только выбранный здесь порт. ◆ Если одна из опций быстрого просмотра выбрана для автопереключения (см. <i>РЕЖИМ ПЕРЕКЛЮЧЕНИЯ/ПРОПУСКА</i>, стр. 45), автопереключение будет выполняться только для выбранного здесь порта. <p>По умолчанию порты быстрого просмотра не выбраны.</p>

Настройка	Назначение
RESET STATION IDS (СБРОС ИДЕНТИФИКАТОРОВ СТАНЦИЙ)	<p>Если изменить расположение одной из станций в гирляндной цепи, в экранном меню продолжает указываться старое расположение. Эта функция дает команду просканировать расположение станций всей системы и обновить информацию экранного меню в соответствии с изменениями в расположении.</p> <p>Note: Обновляются только номера станций. За исключением имен портов, для всех компьютеров, которых коснулись изменения, потребуется снова ввести все настройки администратора (такие как ЗАДАТЬ ДОСТУПНЫЕ ПОРТЫ, ЗАДАТЬ ПОРТЫ БЫСТРОГО ПРОСМОТРА и т. д.).</p>
SET OPERATING SYSTEM (ЗАДАТЬ ОПЕРАЦИОННУЮ СИСТЕМУ)	<p>Эта функция позволяет администратору задать операционную систему компьютера для каждого KVM-порта. По умолчанию выставлено значение WIN (совместимость с ПК).</p> <p>Задание операционной системы порта.</p> <ol style="list-style-type: none"> 1. Из списка выберите порт, для которого требуется задать операционную систему компьютера. 2. Задайте операционную систему, нажимая [Пробел] для прокручивания вариантов WIN, MAC, SUN и OTHER (ДРУГОЕ). 3. Нажмите [Esc] для выхода. Выбранная операционная система назначается KVM-порту.
FIRMWARE UPGRADE (ОБНОВЛЕНИЕ ПРОШИВКИ)	<p>Для обновления прошивки CL5808/CL5816 (см. стр. 69) требуется сперва включить при помощи этой настройки режим обновления прошивки.</p> <p>При вызове этого меню отображаются текущие версии прошивки. Выберите Y (ДА), чтобы включить режим обновления прошивки, или N (НЕТ), чтобы не включать режим и выйти из меню.</p>
SET KEYBOARD LANGUAGE (ЗАДАТЬ ЯЗЫК КЛАВИАТУРЫ)	<p>Задается язык компьютерной клавиатуры, подключенной к KVM-порту. Для выбора языка клавиатуры дважды щелкните по нему или выделите его при помощи навигационных клавиш, а затем нажмите [Ввод].</p> <p>Доступны следующие варианты: AUTO (default) (АВТО (по умолчанию)), ENGLISH (US) (АНГЛИЙСКИЙ (США)), ENGLISH (UK) (АНГЛИЙСКИЙ (ОБЪЕДИНЕННОЕ КОРОЛЕВСТВО)), GERMAN (GER.) (НЕМЕЦКИЙ (ГЕРМАНИЯ)), GERMAN (SWISS) (НЕМЕЦКИЙ (ШВЕЙЦАРИЯ)), FRENCH (ФРАНЦУЗСКИЙ), HUNGARIAN (ВЕНГЕРСКИЙ), ITALIAN (ИТАЛЬЯНСКИЙ), JAPANESE (ЯПОНСКИЙ), KOREAN (КОРЕЙСКИЙ), RUSSIAN (РУССКИЙ), SPANISH (ИСПАНСКИЙ), SWEDISH (ШВЕДСКИЙ) и TRADITIONAL CHINESE (ТРАДИЦИОННЫЙ КИТАЙСКИЙ).</p>

Настройка	Назначение
SET CONSOLE MODE (ЗАДАТЬ РЕЖИМ КОНСОЛИ)	Эта настройка позволяет выбрать включенные консоли (внутренние и внешние): 0 – Включены обе консоли 1 – Только ЖК-консоль 2 – Только внешняя консоль Для прокручивания вариантов используйте пробел. По умолчанию выставлено значение 0.

F5: SKP (ПРОПУСК)

Для активации режима пропуска щелкните по полю **F5** или нажмите **[F5]**. Эта функция позволяет легко переносить фокус консоли с активного порта компьютера на предыдущий или следующий доступный порт.

- ◆ Выбор компьютеров, между которыми можно переключаться в режиме пропуска, осуществляется при помощи настройки режима *Scan-Skip (Переключение–пропуск)* в функции **F3: SET (ЗАДАТЬ)** (см. стр. 44).
- ◆ В режиме пропуска используются следующие команды:
 - нажмите **[←]** для переключения на предыдущий компьютер в списке;
 - нажмите **[→]** для переключения на следующий компьютер в списке;
 - нажмите **[↑]** для переключения на последний компьютер предыдущей станции в списке;
 - нажмите **[↓]** для переключения на первый компьютер следующей станции в списке.

Примечание. При использовании пропуска вы переходите только к предыдущему или следующему доступному компьютеру, заданному в настройках режима *переключения–пропуска* (стр. 45).

- ◆ Если порт выбран в режиме *переключения–пропуска*, при переключении фокуса на этот порт перед идентификатором порта появляется значок треугольника влево/вправо.
- ◆ Пока действует режим пропуска, нормальная работа консоли приостановлена. Для восстановления работы консоли необходимо выйти из режима пропуска.
- ◆ Для выхода из режима пропуска нажмите **[Пробел]** или **[Esc]**.

F6: BRC (ШИРОКОВЕЩАНИЕ)

Функция F6 предназначена только для администратора. Для активации режима *широковещания* (Broadcast - BRC) щелкните по полю **F6** или нажмите [**F6**]. Если эта функция включена, отправляемые с консоли команды передаются на все доступные компьютеры системы.

Эта функция особенно полезна для операций, которые требуется выполнять на нескольких компьютерах, таких как выключение всех компьютеров системы, установка или обновление программного обеспечения и т. д.

- ◆ Если режим BRC (ШИРОКОВЕЩАНИЕ) включен, перед идентификатором порта, на который установлен фокус консоли, будет отображаться значок громкоговорителя.
- ◆ Пока действует режим BRC (ШИРОКОВЕЩАНИЕ), нормальная работа мыши приостановлена. Для восстановления нормальной работы мыши необходимо выйти из режима BRC (ШИРОКОВЕЩАНИЕ).
- ◆ Для выхода из режима BRC (ШИРОКОВЕЩАНИЕ) вызовите экранное меню (при помощи соответствующей комбинации клавиш), а затем щелкните по полю **F6** или нажмите [**F6**], чтобы выключить режим BRC (ШИРОКОВЕЩАНИЕ).

F7: SCAN (ПЕРЕКЛЮЧЕНИЕ)

Для активации режима *автопереключения* щелкните по полю **F7** или нажмите **[F7]**. Эта функция обеспечивает автоматическое переключение между доступными компьютерами с заданным интервалом, что позволяет отслеживать их работу без необходимости ручного переключения.

- ◆ Выбор компьютеров, между которыми происходит переключение в режиме автопереключения, осуществляется при помощи настройки режима *Scan-Skip (Переключение-пропуск)* в функции **F3: SET (ЗАДАТЬ)** (см. стр. 44).
- ◆ Длительность отображения каждого порта задается настройкой *Scan Duration (Длительность переключения)* функции **F3: SET (ЗАДАТЬ)** (см. стр. 45). Если требуется задержаться в каком-либо месте, нажмите **[Пробел]** для остановки переключения.
- ◆ Если переключение останавливается на пустом порту или таком, компьютер которого выключен, экран монитора будет пустым и мышь с клавиатурой работать не будут. По истечению времени *Scan Duration (Длительность переключения)* функция переключения переходит к следующему порту.
- ◆ При осуществлении доступа к компьютеру перед идентификатором порта появляется символ **S**, обозначая доступ в режиме *автопереключения*.
- ◆ Пока действует режим *автопереключения*, нормальная работа консоли приостановлена. Для восстановления работы консоли необходимо выйти из режима *автопереключения*.
- ◆ В режиме *автопереключения* можно приостановить переключение, чтобы сохранить фокус на определенном компьютере, нажав клавишу **[P]** или щелкнув левой кнопкой мыши. См. *Приостановка автопереключения*, стр. 60 для получения подробных сведений.
- ◆ Для выхода из режима *автопереключения* нажмите **[Пробел]** или **[Esc]**.

F8: LOUT (ВЫХОД)

Если щелкнуть по полю **F8** или нажать [**F8**], вы выйдете из экранного меню управления компьютерами и изображение на экране консоли исчезнет. Эта команда отличается от простого нажатия [**Esc**] на главном экране экранного меню. При использовании этой функции для повторного доступа к экранному меню требуется снова выполнить вход, в то время как после нажатия [**Esc**] для возврата в экранное меню достаточно нажать комбинацию клавиш вызова экранного меню.

Примечание. 1. При повторном входе в экранное меню после выхода, на экране отображается только главный экран экранного меню. Прежде чем продолжить необходимо ввести имя пользователя и пароль.

2. Если после выхода войти в экранное меню и сразу же, не выбирая порт, нажать [**Esc**] для выключения экранного меню, на экране отображается сообщение о нулевом порту. Для возврата главного экрана меню воспользуйтесь комбинацией клавиш вызова экранного меню.
-

Использование порта клавиатуры

Управление портами при помощи комбинаций клавиш

Функция управления портами при помощи комбинаций клавиш позволяет переносить фокус KVM на требуемый компьютер непосредственно с клавиатуры. CL5808/CL5816 предлагает следующие функции управления портами при помощи комбинаций клавиш.

- ◆ Выбор активного порта
- ◆ Переключение режима автопереключения
- ◆ Переключение в режиме пропуска
- ◆ Сброс клавиатуры/мыши компьютера

Кроме того, в режиме *комбинаций клавиш* можно управлять следующими настройками:

- ◆ Настройка сигнализатора
- ◆ Настройка оперативных комбинаций клавиш
- ◆ Настройка комбинаций клавиш экранного меню
- ◆ Настройка операционной системы порта
- ◆ Восстановление значений по умолчанию экранного меню

Режим комбинаций клавиш

Вызов режима комбинаций клавиш

Для использования комбинаций клавиш требуется включить режим *комбинаций клавиш*. Имеется две последовательности клавиш вызова режима комбинаций клавиш, по умолчанию и альтернативная, но одновременно доступна только одна из них.

1. По умолчанию: *Num Lock* и Минус

Для вызова режима комбинаций клавиш при помощи сочетания клавиш по умолчанию выполните следующие действия.

1. Нажмите и удерживайте клавишу [**Num Lock**].
2. Нажмите и отпустите клавишу [**Минус**].
3. Отпустите клавишу [**Num Lock**].

2. Альтернативная: *Control* и *F12*

Для вызова режима комбинаций клавиш при помощи альтернативного сочетания клавиш выполните следующие действия.

1. Нажмите и удерживайте клавишу [**Ctrl**].
2. Нажмите и отпустите клавишу [**F12**].
3. Отпустите клавишу [**Ctrl**].

Примечание. 1. *Режим комбинаций клавиш* следует включить в настройках (см. стр. 44).

2. Для вызова режима комбинаций клавиш не забывайте использовать активную последовательность клавиш.
-

Режим комбинаций клавиш активен

Когда режим *комбинаций клавиш* активен.

- ◆ На экране монитора отображается командная строка. Запрос команды обозначается словом *Hotkey* (*Комбинация клавиш*): белым шрифтом на синем фоне, за которым отображаются все вводимые комбинации клавиши.
- ◆ Обычные функции клавиатуры и мыши не работают — вводятся только те нажатия клавиш и щелчки мыши, которые используются в комбинациях клавиш (описание приводится в последующих разделах).

Выход из режима комбинаций клавиш

Нажмите [Esc], чтобы выйти из режима *комбинаций клавиш*.

Выбор активного порта

Каждому порту KVM назначается уникальный идентификатор порта (см. *Нумерация портов*, стр. 34). Перейти к любому компьютеру системы можно напрямую при помощи комбинации клавиш с указанием идентификатора KVM-порта, к которому подключен компьютер. Для доступа к компьютеру при помощи комбинаций клавиш выполните следующие действия.

1. Вызовите режим комбинаций клавиш (см. стр. 58).
2. Введите идентификатор порта.

Цифры идентификатора порта отображаются в командной строке по мере ввода. В случае ошибки используйте клавишу [Backspace] для удаления символов.

3. Нажмите [Ввод].

После нажатия клавиши [Ввод], фокус KVM переключается на указанный компьютер и режим комбинаций клавиш автоматически выключается.

Примечание. В режиме комбинаций клавиш фокус KVM не переключается на порт, если указан неверный номер переключателя или порта. Командная строка отображается на экране до тех пор, пока вы не введете правильное сочетание номера переключателя и порта, или пока не выйдете из режима комбинаций клавиш.

Режим автопереключения

Автопереключение автоматически и с заданным интервалом переключается между всеми доступными KVM-портами, что позволяет автоматически отслеживать их работу. (См. F3: SET (ЗАДАТЬ), стр. 44 для получения информации о доступных портах.)

Вызов автопереключения

Для запуска *режима автопереключения* выполните следующие действия.

1. Вызовите режим комбинаций клавиш (см. стр. 58).
2. Нажмите [A].
3. Нажмите [Ввод].

После нажатия [Ввод], вы выходите из режима комбинаций клавиш и переходите в режим *автопереключения*. В режиме *автопереключения* обычные функции клавиатуры и мыши не работают – допускается только ввод клавиш и щелчков мыши, используемых в режиме *автопереключения*. Для восстановления нормального управления консолью необходимо выйти из режима *автопереключения*.

Выход из автопереключения

Для выхода из режима *автопереключения* нажмите [Esc] или [Пробел]. Автоматическое переключение останавливается и вы возвращаетесь к нормальной работе с консолью.

Приостановка автопереключения

В режиме *автопереключения* можно приостановить переключение, чтобы сохранить фокус на определенном компьютере.

В некоторых ситуациях *приостановка* будет удобнее выхода из режима *автопереключения*, поскольку при *продолжении* переключение начинается с того места, на котором вы остановились. Если же вы вышли из режима для переноса фокуса на определенном компьютере, при повторном запуске переключение начнется с первого компьютера системы.

Для приостановки режима автопереключения нажмите [P] или щелкните левой кнопкой мыши. Когда режим автопереключения приостановлен, отображается командная строка.

Auto Scan: Paused (Автопереключение: Пауза.)

Для продолжения автопереключения с того места, где оно было приостановлено, нажмите любую клавишу или щелкните левой кнопкой мыши.

Режим пропуска

Режим пропуска позволяет переключаться между компьютерами для ручного мониторинга. Вы можете оставаться на любом порту всегда, в отличие от автопереключения, которое автоматически переносит фокус порта с заданным интервалом.

Вызов режима пропуска

Для запуска *режима пропуска* выполните следующие действия.

1. Вызовите режим комбинаций клавиш (см. стр. 58).
2. Нажмите клавишу [Стрелка].

При нажатии клавиши со стрелкой режим комбинаций клавиш автоматически выключается и включается режим *пропуска*, в котором переключение между портами осуществляется следующим образом.

←	Пропуск до первого доступного порта. (См. F3: SET (ЗАДАТЬ), стр. 44 для получения информации о доступных портах.)
→	Пропуск до следующего доступного порта.
↑	Пропуск до последнего доступного порта предыдущей станции.
↓	Пропуск до первого доступного порта следующей станции.

После перехода в режим *пропуска* вы можете продолжать пропускать порты нажатием клавиш со стрелками. Комбинация клавиш вызова больше не используется.

В режиме *пропуска* обычные функции клавиатуры и мыши не работают – допускается только ввод клавиш, используемых в режиме *пропуск*. Для восстановления нормального управления консоли необходимо выйти из режима *пропуска*.

Выход из режима пропуска

1. Для выхода из режима *пропуска* нажмите [Esc] или [Пробел].

Сброс клавиатуры/мыши компьютера

Если клавиатура или мышь компьютера, подключенного к выбранному в настоящий момент порту, перестает работать, на этом компьютере можно выполнить сброс клавиатуры/мыши, сделав следующее.

1. Вызовите режим комбинаций клавиш (см. стр. 58).
2. Нажмите [F5].

Эта функция соответствует отсоединению и подсоединению клавиатуры и мыши к целевому компьютеру. После нажатия клавиши [F5] режим *комбинаций клавиш* автоматически выключается и восстанавливается управление клавиатурой и мышью компьютера, подключенного к порту KVM.

Если после нажатия клавиши [F5] управление клавиатурой/мышью не восстанавливается, выполните сброс системы. Для получения более подробной информации см. *Переключатель сброса*, стр. 11.

Управление сигнализатором при помощи комбинаций клавиш

Сигнализатор (см. "Активировать сигнализатор", стр. 50) можно включать и выключать, выполняя следующие действия.

1. Вызовите режим комбинаций клавиш (см. стр. 58).
2. Нажмите [V].

После нажатия клавиши [V] сигнализатор включается или выключается. В течение одной секунды в командной строке отображается сообщение *Beeper On (Сигнализатор вкл.)* или *Beeper Off (Сигнализатор выкл.)*; затем сообщение исчезает и режим комбинаций клавиш автоматически выключается.

Выбор клавиш вызова режима комбинаций клавиш

Можно выбирать из следующих клавиш вызова режима комбинаций клавиш (см. *Вызов режима комбинаций клавиш*, стр. 58)

[Num Lock] + [-] и

[Ctrl] + [F12]

Для переключения между ними выполните следующие действия.

1. Вызовите режим комбинаций клавиш (см. стр. 58).
2. Нажмите **[H]**.

После нажатия клавиши [H] в командной строке в течение одной секунды отображается сообщение *HOTKEY HAS BEEN CHANGED (КОМБИНАЦИЯ КЛАВИШ ИЗМЕНЕНА)*; затем сообщение исчезает и режим комбинаций клавиш автоматически выключается.

Выбор комбинации клавиш для вызова экранного меню

Можно выбирать из следующей последовательности клавиш вызова экранного меню

[Scroll Lock] [Scroll Lock] и

[Ctrl] [Ctrl]

Для переключения между ними выполните следующие действия.

1. Вызовите режим комбинаций клавиш (см. стр. 58).
2. Нажмите **[T]**.

После нажатия клавиши [T] в командной строке в течение одной секунды отображается сообщение *HOTKEY HAS BEEN CHANGED (КОМБИНАЦИЯ КЛАВИШ ИЗМЕНЕНА)*; затем сообщение исчезает и режим комбинаций клавиш автоматически выключается.

Выбор ОС порта

Для порта можно задать операционную систему, соответствующую операционной системе подключенного к этому порту компьютера. Для задания операционной системы порта выполните следующие действия.

1. Вызовите режим комбинаций клавиш (см. стр. 58).
2. См. таблицу ниже.

Клавиша	Описание
F1	Порт ОС задается на Windows
F2	Порт ОС задается на Mac
F3	Порт ОС задается на Sun

3. Нажмите функциональную клавишу той ОС, которую требуется задать для порта.

После нажатия функциональной клавиши режим *комбинаций клавиш* автоматически выключается.

Восстановление значений по умолчанию

Эта комбинация клавиш администратора восстанавливает значения по умолчанию для CL5808/CL5816 (см. *RESTORE DEFAULT VALUES (ВОССТА-НОВИТЬ ЗНАЧЕНИЯ ПО УМОЛЧАНИЮ)*, стр. 49). Для восстановления значений по умолчанию для CL5808/CL5816, выполните следующие действия.

1. Вызовите режим комбинаций клавиш (см. стр. 58).
2. Нажмите [R].
3. Нажмите [Ввод].

После нажатия клавиши [Ввод] в течение трех секунд в командной строке отображается сообщение *RESET TO DEFAULT SETTING (СБРОС НА НАСТРОЙКИ ПО УМОЛЧАНИЮ)*; затем сообщение исчезает и режим комбинаций клавиш автоматически выключается.

Сводная таблица комбинаций клавиш

[Num Lock] + [-] или [Ctrl] + [F12]	[A] [Ввод] или [Q] [Ввод]	Переход в режим <i>автопереключения</i> . В режиме <i>автопереключения</i> нажатие [P] или щелчок левой кнопкой мыши приостанавливают автопереключение. Если автопереключение приостановлено, нажатие любой клавиши или щелчок левой кнопкой мыши продолжает автопереключение.
	[B]	Включение и выключение сигнализатора.
	[Esc] или [Пробел]	Выход из режима комбинаций клавиш.
	[F1]	Задание для выбранного порта операционной системы Windows.
	[F2]	Задание для выбранного порта операционной системы Mac.
	[F3]	Задание для выбранного порта операционной системы Sun.
	[F5]	Сброс клавиатуры/мыши на целевом компьютере.
	[H]	Переключение между сочетанием клавиш вызова режима <i>комбинаций клавиш</i> : [Ctrl] + [F12] и [Num Lock] + [-].
	[R] [Ввод]	Эта комбинация клавиш администратора восстанавливает значения переключателя по умолчанию. См. <i>RESTORE DEFAULT VALUES (ВОССТА-НОВИТЬ ЗНАЧЕНИЯ ПО УМОЛЧА-НИЮ)</i> , стр. 49.
	[Номер станции] [Номер порта] [Ввод]	Переключение доступа на компьютер с указанным номером станции и номером порта.
	[T]	Переключение <i>комбинации клавиш для вызова экранного меню</i> между [Ctrl] [Ctrl] и [Scroll Lock] [Scroll Lock].
	[←]	Включение режима <i>пропуска</i> и переход с текущего на предыдущий доступный порт.
	[→]	Включение режима <i>пропуска</i> и переход с текущего порта на следующий доступный порт.
	[↑]	Включение режима <i>пропуска</i> и переход с текущего порта на последний доступный порт предыдущей станции.
	[↓]	Включение режима <i>пропуска</i> и переход с текущего порта на первый доступный порт следующей станции.









Эта страница оставлена пустой намеренно

Глава 6

Эмуляция клавиатуры

Клавиатура Mac








Совместимая с ПК клавиатура (101/104 клавиши) может эмулировать работу клавиатуры Mac. Схема эмуляции приводится в таблице внизу.

Клавиатура ПК	Клавиатура Mac
[Shift]	Shift
[Ctrl]	Ctrl
	
[Ctrl] [1]	
[Ctrl] [2]	
[Ctrl] [3]	
[Ctrl] [4]	
[Alt]	Alt
[Print Screen]	F13
[Scroll Lock]	F14
	=
[Ввод]	Return
[Backspace]	Delete
[Insert]	Help
[Ctrl] 	F15

Примечание. Для использования сочетаний клавиш нажмите и отпустите первую клавишу (Ctrl), а затем нажмите и отпустите клавишу активации.

Клавиатура Sun

Совместимая с ПК клавиатура (101/104 клавиши) может эмулировать работу клавиатуры Sun при использовании клавиши Control [Ctrl] в сочетании с другими клавишами. Соответствующие функции приводятся в таблице внизу.

Клавиатура ПК	Клавиатура Sun
[Ctrl] [T]	Stop
[Ctrl] [F2]	Again
[Ctrl] [F3]	Props
[Ctrl] [F4]	Undo
[Ctrl] [F5]	Front
[Ctrl] [F6]	Copy
[Ctrl] [F7]	Open
[Ctrl] [F8]	Paste
[Ctrl] [F9]	Find
[Ctrl] [F10]	Cut
[Ctrl] [1]	
[Ctrl] [2]	
[Ctrl] [3]	
[Ctrl] [4]	
[Ctrl] [H]	Help
	Compose
	

Примечание. Для использования сочетаний клавиш нажмите и отпустите первую клавишу (Ctrl), а затем нажмите и отпустите клавишу активации.

Программа обновления прошивки

Введение

Программа обновления прошивки на базе Windows предназначена для автоматизации обновления прошивки CL5808/CL5816 и совместимого соединительного кабеля. Эта программа является частью пакета обновления прошивки, уникального для каждого устройства.

Когда появляются новые версии прошивки, на нашем веб-сайте публикуются новые пакеты обновления прошивки. Регулярно проверяйте веб-сайт на наличие новой информации и пакетов.

Загрузка пакета обновления прошивки

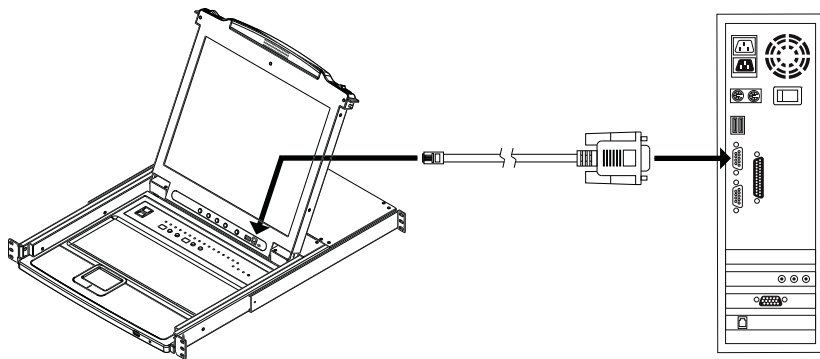
Для загрузки пакета обновления прошивки выполните следующее.

1. При помощи компьютера, не являющегося частью вашей системы KVM, перейдите на наш веб-сайт и выберите номер модели, соответствующий вашему устройству. Появляется список доступных пакетов обновления прошивки.
2. Выберите пакет обновления прошивки, который требуется установить (обычно самый новый) и загрузите его на компьютер.

Подготовка

Для подготовки к обновлению прошивки выполните следующие действия.

1. Используя *кабель обновления прошивки* (идет в комплекте с данным устройством), соедините COM-порт компьютера с *портом обновления прошивки* переключателя.



Примечание. В системе с гирляндным подключением станции, подключенные в цепи, автоматически получают обновление по кабелям гирляндного подключения.

2. Выключите все компьютеры системы KVM, за исключением станций.
3. Используя консоль KVM-переключателя войдите в экранное меню под администратором (см. стр. 39) и выберите функцию **F4 ADM (АДМИНИСТРАТОР)**.
4. Перейдите к пункту FIRMWARE UPGRADE (ОБНОВЛЕНИЕ ПРОШИВКИ). Нажмите [**Ввод**], а затем нажмите [**Y**] для вызова режима *Обновление прошивки* (см. стр. 51).

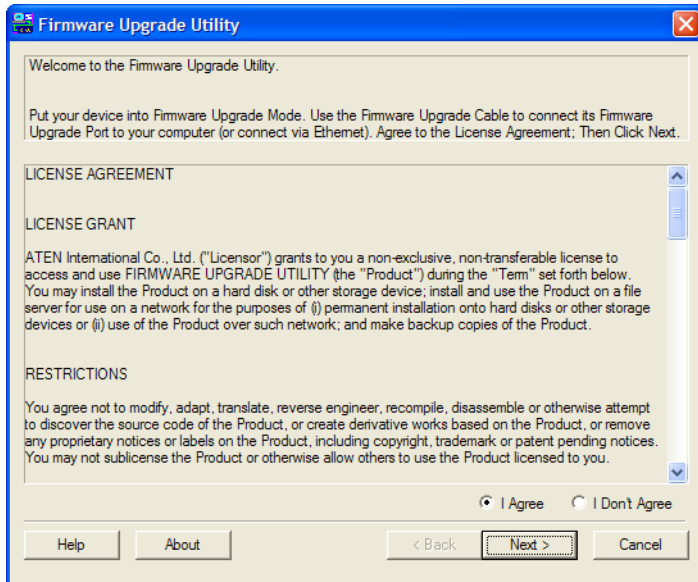
Примечание. Во время работы режима *Обновление прошивки* индикаторы портов мигают.

Запуск обновления

Для обновления прошивки выполните следующие действия.

1. Запустите загруженный файл пакета обновления прошивки, дважды щелкнув по значку файла или открыв командную строку и введя полный путь до этого файла.

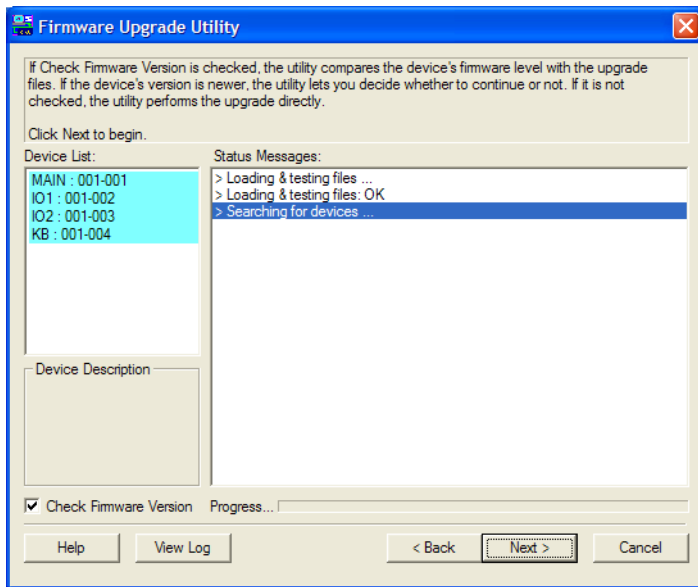
Откроется экран приветствия *программы обновления прошивки*:



Примечание. Экраны, показанные в этом разделе, приводятся только для справки. Текст и структура настоящих экранов *программы обновления прошивки* могут немного отличаться от приведенных примеров.

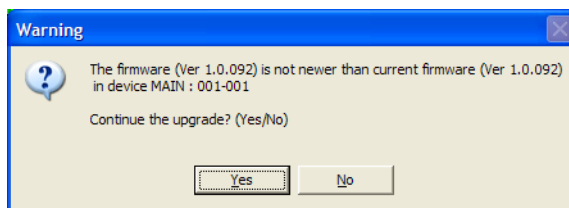
2. Прочитайте и *примите* лицензионное соглашение (установите флажок I Agree (Принимаю)).
3. Щелкните **Next (Далее)** для продолжения.

Откроется главный экран *программы обновления прошивки*.
Устройства, которые можно обновить, приводятся на панели *Device List (Список устройств)*:



4. Щелкните **Next (Далее)** для выполнения обновления.

Если установлен флажок *Check Firmware Version (Проверить версию прошивки)*, программа сравнивает версию прошивки устройства с версией файлов обновления. Если будет обнаружено, что версия устройства позднее версии обновления, откроется окно, которое сообщит вам об этом и предложит продолжить или отменить операцию.

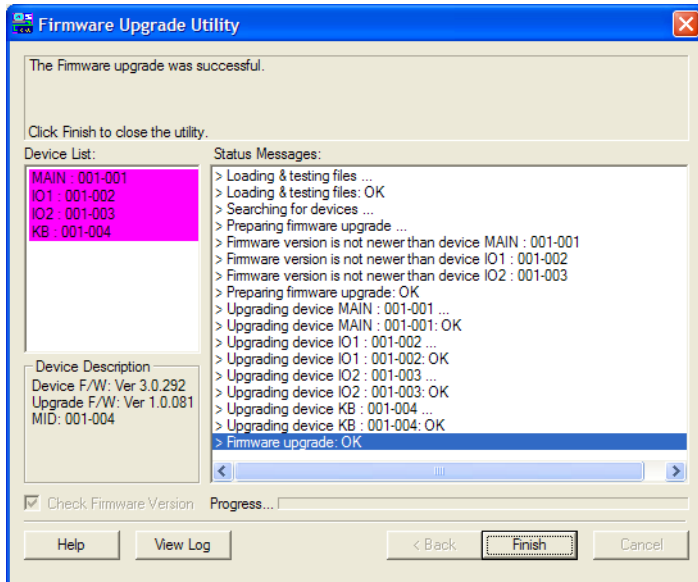


Если флажок *Check Firmware Version (Проверить версию прошивки)* не установлен, программа установит файлы обновления, не сравнивая их с версией прошивки устройства.

Во время обновления на панели *Status Messages (Сообщения о состоянии)* появляются сообщения о состоянии, а в строке *выполнения* отображается ход выполнения операции.

Обновление выполнено успешно

После выполнения обновления появляется экран с сообщением об успешном выполнении процедуры:



Щелкните **Finish (Готово)**, чтобы закрыть программу обновления прошивки.

Сбой обновления

Если экран *Upgrade Succeeded (Обновление выполнено успешно)* не появляется, это означает, что произошел сбой обновления. Дальнейшие действия описаны в следующем разделе *Восстановление обновления прошивки*.

Восстановление обновления прошивки

Ниже приводятся три условия, при которых может потребоваться восстановление обновления прошивки.

- ◆ Ручное прерывание обновления прошивки.
- ◆ Сбой обновления прошивки материнской платы.
- ◆ Сбой обновления прошивки ввода/вывода.

Для выполнения восстановления обновления прошивки выполните следующие действия.

1. Выключите переключатель. Если он является частью гирляндной цепи, отсоедините его от нее.
2. Подключите *кабель обновления прошивки* к его *порту обновления прошивки*.
3. Переведите *переключатель восстановления обновления прошивки* в положение **Recover (Восстановить)**.
4. Снова включите переключатель и повторите процедуру обновления.
5. После успешного обновления переключателя, выключите его и верните *переключатель восстановления обновления прошивки* в положение **Normal (Нормально)**.
6. Если переключатель является частью гирляндной цепи, подключите его обратно к цепи.
7. Снова включите переключатель.

Приложение

Инструкция по технике безопасности

Общие положения

- ◆ Данное изделие предназначено для эксплуатации только в помещении.
- ◆ Полностью прочитайте эти инструкции. Сохраните их для дальнейшего использования.
- ◆ Соблюдайте все указанные на устройстве предупреждения и инструкции.
- ◆ Не ставьте устройство на неустойчивую поверхность (тележка, стойка, стол и другие поверхности). Если устройство упадет, это приведет к серьезным повреждениям.
- ◆ Не используйте устройство вблизи воды.
- ◆ Не ставьте устройство возле/над нагревателями или каналами систем отопления.
- ◆ На корпусе устройства имеются щели и отверстия для обеспечения достаточной вентиляции. Для надежной работы и защиты от перегрева ни в коем случае не блокируйте и не накрывайте эти отверстия.
- ◆ Ни в коем случае не ставьте устройство на мягкую поверхность (кровать, диван, ковер и или другую мягкую поверхность), поскольку это приведет к блокированию вентиляционных отверстий. Точно так же, не ставьте устройство в закрытый отсек, если только не обеспечена надлежащая вентиляция.
- ◆ Ни в коем случае не проливайте на устройство жидкости.
- ◆ Прежде чем приступать к чистке, выключите устройство из розетки. Не используйте жидкие или аэрозольные чистящие средства. Чистите при помощи влажной тряпки.
- ◆ Тип источника питания, от которого должно работать устройство, приводится на паспортной табличке. Если вы не уверены в используемом типе источника питания, обратитесь к дилеру или в местную компанию-производитель электроэнергии.
- ◆ Данное устройство предназначено для систем распределения питания ИТ-оборудования с линейным напряжением 220 В.

- ◆ Чтобы предотвратить повреждение системы, убедитесь, что все устройства надлежащим образом заземлены.
- ◆ Данное устройство оснащено 3-проводной заземленной вилкой. Это сделано для безопасности. Если вставить вилку в розетку не удастся, вызовите электрика для замены устаревшей розетки. Не пытайтесь использовать заземленную вилку с несоответствующей розеткой. Всегда соблюдайте местные/национальные правила монтажа электропроводки.
- ◆ Не ставьте ничего на шнур питания или кабели. Проложите шнур питания и кабели таким образом, чтобы не наступать и не цепляться за них.
- ◆ Если данное устройство подключено к удлинителю, убедитесь, что общий номинальный ток всех подключенных к удлинителю устройств не превышает номинальный ток удлинителя. Убедитесь, что общий номинальный ток всех устройств, подключенных к сетевой розетке, не превышает 15 ампер.
- ◆ Для защиты системы от неожиданных скачков напряжения используйте сетевой фильтр, стабилизатор напряжения или источник бесперебойного питания (ИБП).
- ◆ Ни в коем случае не вставляйте в отверстия в корпусе какие-либо предметы. Они могут коснуться деталей под высоким напряжением или вызвать короткое замыкание, что приведет к пожару или поражению электрическим током.
- ◆ Не пытайтесь ремонтировать устройство самостоятельно. Для выполнения ремонта обращайтесь к квалифицированному обслуживающему персоналу.
- ◆ Если произойдет какая-либо из описанных ниже ситуаций, аккуратно выключите шнур питания из розетки, отсоедините устройство и отнесите квалифицированному обслуживающему персоналу для выполнения ремонта.
 - ◆ Повреждение или сильный износ шнура питания или вилки.
 - ◆ Внутрь устройства попала жидкость.
 - ◆ Устройство попало под дождь или облито водой.
 - ◆ Устройство упало или поврежден корпус.
 - ◆ Производительность устройства значительно снизилась, что говорит о необходимости обслуживания.
 - ◆ При выполнении операций, описанных в инструкции по эксплуатации, устройство работает неправильно.

- ◆ Регулируйте только те элементы управления, которые описаны в инструкции по эксплуатации. Неправильная регулировка других элементов управления может привести к повреждениям, на устранение которых у квалифицированного специалиста уйдет много времени.
- ◆ Не подключайте разъем RJ-11, обозначенный "UPGRADE", к телефонной сети какого-либо типа.

Монтаж в стойке

- ◆ Прежде чем работать со стойкой, убедитесь, что стабилизаторы прикреплены к стойке, выдвинуты до пола, и что весь вес стойки приходится на пол. Прежде чем работать со стойкой, установите передние и боковые стабилизаторы для одиночной стойки или только передние стабилизаторы для нескольких соединенных стоек.
- ◆ Всегда загружайте стойку снизу вверх и устанавливайте первым самое тяжелое устройство.
- ◆ Прежде чем выдвигать устройство из стойки, убедитесь, что стойка стоит ровно и устойчиво.
- ◆ Будьте осторожны, нажимая задвижки разблокировки направляющих устройства и выдвигая/затягивая устройство в стойку; направляющие могут защемить пальцы.
- ◆ После того как устройство вставлено в стойку, аккуратно выдвиньте направляющую в положение блокировки, а затем задвиньте устройство в стойку.
- ◆ Не перегружайте распределительную сеть питания переменного тока, к которой подключена стойка. Общая нагрузка стойки не должна превышать 80 процентов от мощности распределительной сети.
- ◆ Убедитесь, что все установленное в стойке оборудование, включая разветвители питания и другие электрические соединения, надлежащим образом заземлено.
- ◆ Убедитесь, что устройства в стойке обеспечены достаточной вентиляцией.
- ◆ Убедитесь, что рабочая температура окружающей среды внутри стойки не превышает максимальную температуру окружающей среды, указанную производителем оборудования.
- ◆ Не наступайте и не становитесь на устройства во время обслуживания других устройств в стойке.
- ◆ **Предостережение.** Выдвижное оборудование/оборудование на направляющих (KVM-переключатель с ЖК-дисплеем) не следует использовать в качестве полки или рабочего пространства.



Техническая поддержка

Весь мир

- ◆ Техническая поддержка по Интернету — включая поиск и устранение неисправностей, документацию и обновления программного обеспечения: <http://eservice.aten.com>
- ◆ Поддержка по телефону, *Телефонная служба поддержки*, стр. iv

Северная Америка

Поддержка по электронной почте		support@aten-usa.com
Техническая поддержка по Интернету	Поиск и устранение неисправностей Документация Обновления программного обеспечения	http://www.aten-usa.com/support
Телефонная служба поддержки		1-888-999-ATEN доп. 4988

Прежде чем связываться с нами, подготовьте следующую информацию.

- ◆ Номер модели, серийный номер и дата приобретения.
- ◆ Конфигурация вашего компьютера, включая операционную систему, версию, платы расширения и программное обеспечение.
- ◆ Сообщения об ошибках, если таковые отображались во время ошибки.
- ◆ Последовательность операций, которая привела к ошибке.
- ◆ Прочая информация, которая по вашему мнению может помочь.

Характеристики

Назначение		CL5808N	
Количество подсоединяемых ПК	Напрямую	8	
	Макс.	256 (гирляндная цепь)	
Выбор порта		Экранное меню, комбинации клавиш, кнопки	
Разъемы	Порт внешней консоли	1 x SPHD-18 (штекер)	
	Порт внешней мыши	1 x USB тип A (гнездо)	
	KVM-порты	8 x SPHD-17/18 (гнезда)	
	Гирляндная цепь	1 x DB-25 (штекер)	
	Обновление прошивки	1 x RJ-11 (гнездо)	
	Питание	1 x 3-штырьковое гнездо питания пер. тока	
	Концентратор USB 1.1	1 x USB тип A (гнездо)	
Переключатели	Сброс	1 x полуутопленная кнопка	
	Питание	1 x двухпозиционный переключатель	
	Область обновления	1 x ползунковый переключатель	
	Настройка ЖК-дисплея	4 x кнопки	
	Вкл./выкл. ЖК-дисплея	1 x кнопка ЖК-дисплея (оранжевая)	
	Выбор порта	2 x кнопки (модуль ЖК-дисплея); 8 x кнопки (модуль клавиатуры)	
	Выбор станции	2 x кнопки	
Индикаторы	Онлайн	8 (оранжевые)	
	Выбор	8 (зеленые)	
	Идентификатор станции	2 x 7-сегментные светодиодные дисплеи (оранжевые)	
	Питание	1 (темно-зеленый)	
	Фиксация	Числовой регистр	1 (зеленый)
		Регистр заглавных букв	1 (зеленый)
Режим прокрутки		1 (зеленый)	
Эмуляция	Клавиатура/мышь	PS/2, USB	
Видео		1280 x 1024, 75 Гц; DDC2B	
Интервал переключения (экранное меню)		1–255 сек.	
Параметры электропитания		100–240 В пер. тока; 50/60 Гц; 1 А	
Потребляемая мощность		120 В, 30,1 Вт / 230 В, 30,7 Вт	
Внешние условия	Температура работы	0–50°C	
	Температура хранения	-20–60°C	
	Влажность	0–80% относительная, без конденсата	

Назначение		CL5808N	
Физические характеристики	Материал корпуса	Металл + пластмасса	
	Вес	14,83 кг	
	Размеры (Д x Ш x В)	68,04 x 48,00 x 4,40 см	
Назначение		CL5816N	
Количество подсоединяемых ПК	Напрямую	16	
	Макс.	512 (гирляндная цепь)	
Выбор порта		Экранное меню, комбинации клавиш, кнопки	
Разъемы	Порт внешней консоли	1 x SPHD-18 (штекер)	
	Порт внешней мыши	1 x USB тип A (гнездо)	
	KVM-порты	16 x SPHD-17/18 (гнезда)	
	Гирляндная цепь	1 x DB-25 (штекер)	
	Обновление прошивки	1 x RJ-11 (гнездо)	
	Питание	1 x 3-штырьковое гнездо питания пер. тока	
	Концентратор USB 1.1	1 x USB тип A (гнездо)	
Переключатели	Сброс	1 x полуутопленная кнопка	
	Питание	1 x двухпозиционный переключатель	
	Область обновления	1 x ползунковый переключатель	
	Настройка ЖК-дисплея	4 x кнопки	
	Вкл./выкл. ЖК-дисплея	1 x кнопка ЖК-дисплея (оранжевая)	
	Выбор порта	2 x кнопки (модуль ЖК-дисплея) 16 x кнопки (модуль клавиатуры)	
	Выбор станции	2 x кнопки	
Индикаторы	Онлайн	16 (оранжевые)	
	Выбор	16 (зеленые)	
	Идентификатор станции	2 x 7-сегментные светодиодные дисплеи (желтые)	
	Питание	1 (темно-зеленый)	
	Фиксация	Числовой регистр	1 (зеленый)
		Регистр заглавных букв	1 (зеленый)
Режим прокрутки		1 (зеленый)	
Эмуляция	Клавиатура/мышь	PS/2, USB	
Видео		1280 x 1024, 75 Гц; DDC2B	
Интервал переключения (экранное меню)		1–255 сек.	
Параметры электропитания		100–240 В пер. тока; 50/60 Гц; 1 А	
Потребляемая мощность		120 В, 31,6 Вт / 230 В, 32,4 Вт	

Назначение		CL5816N
Внешние условия	Температура работы	0–50°C
	Температура хранения	-20–60°C
	Влажность	0–80% относительная, без конденсата
Физические характеристики	Материал корпуса	Металл + пластмасса
	Вес	15,02 кг
	Размеры (Д x Ш x В)	68,04 x 48,00 x 4,40 см

Таблицы соединений

В таблицах ниже приводится взаимосвязь между количеством переключателей и управляемых ими компьютеров в системе с гирляндной цепью.

CL5808 и совместимые 8-портовые переключатели

Кол-во	Компьютеры	Кол-во	Компьютеры	Кол-во	Компьютеры	Кол-во	Компьютеры
1	1–8	9	65–72	17	129–136	25	193–200
2	9–16	10	73–80	18	137–144	26	201–208
3	17–24	11	81–88	19	145–152	27	209–216
4	25–32	12	89–96	20	153–160	28	217–224
5	33–40	13	97–104	21	161–168	29	225–232
6	41–48	14	105–112	22	169–176	30	233–240
7	49–56	15	113–120	23	177–184	31	241–248
8	57–64	16	121–128	24	185–192	32	249–256

CL5808 и совместимые 16-портовые переключатели

Кол-во	Компьютеры	Кол-во	Компьютеры	Кол-во	Компьютеры	Кол-во	Компьютеры
1	1–8	9	121–136	17	249–264	25	377–392
2	9–24	10	137–152	18	265–280	26	393–408
3	25–40	11	152–168	19	281–296	27	409–424
4	41–56	12	169–184	20	297–312	28	425–440
5	57–72	13	185–200	21	313–328	29	441–456
6	73–88	14	201–216	22	329–344	30	457–472
7	89–104	15	217–232	23	345–360	31	473–488
8	105–120	16	233–248	24	361–376	32	489–504

CL5816 и совместимые 8-портовые переключатели

Кол-во	Компьютеры	Кол-во	Компьютеры	Кол-во	Компьютеры	Кол-во	Компьютеры
1	1–16	9	73–80	17	137–144	25	201–208
2	17–24	10	81–88	18	145–152	26	209–216
3	25–32	11	89–96	19	153–160	27	217–224
4	33–40	12	97–104	20	161–168	28	225–232
5	41–48	13	105–112	21	169–176	29	233–240
6	49–56	14	113–120	22	177–184	30	241–248
7	57–64	15	121–128	23	185–192	31	249–256
8	65–72	16	129–136	24	193–200	32	257–264

CL5816 и совместимые 16-портовые переключатели

Кол-во	Компьютеры	Кол-во	Компьютеры	Кол-во	Компьютеры	Кол-во	Компьютеры
1	1–16	9	129–144	17	257–272	25	385–400
2	17–32	10	145–160	18	273–288	26	401–416
3	33–48	11	161–176	19	289–304	27	417–432
4	49–64	12	177–192	20	305–320	28	433–448
5	65–80	13	193–208	21	321–336	29	449–464
6	81–96	14	209–224	22	337–352	30	465–480
7	97–112	15	225–240	23	353–368	31	481–496
8	113–128	16	241–256	24	369–384	32	497–512

Поддерживаемые KVM-переключатели

До 31 дополнительного KVM-переключателя можно подключить к CL5808/CL5816 в гирляндной цепи. В таблице ниже приводятся KVM-переключатели ATEN/Altusen, которые можно использовать для создания гирляндной цепи:

Модель	Тип
ACS1208/ACS1216	8/16-портовый KVM-переключатель PS/2
ACS1208A/ACS1216A	
CS1708/CS1716	8/16-портовый KVM-переключатель USB
CS1708A/CS1716A	8/16-портовый KVM-переключатель PS/2+USB
KN0116	16-портовый KVM-переключатель высокой плотности
KN1508/KN1516	8/16-портовый KVM-переключатель высокой плотности
KN1508A/KN1516A	
KN3116	16-портовый KVM-переключатель высокой плотности

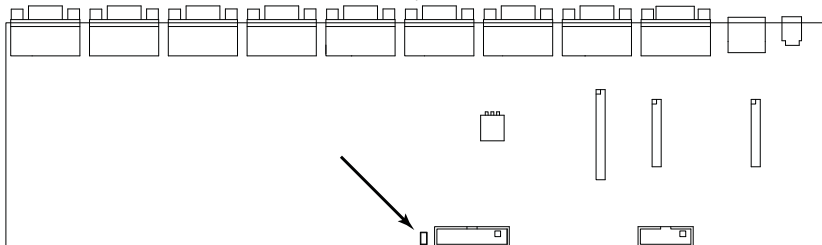
Примечание. 1. Максимальное расстояние между любыми двумя KVM-переключателями в гирляндной цепи не может превышать 15 метров.

2. Максимальное расстояние между CL5808/CL5816 и последним переключателем в гирляндной цепи не может превышать 100 метров.

Очистка данных входа

Если вам не удастся выполнить вход под администратором (информация об именах пользователей и паролях повреждена или вы забыли ее), вы можете очистить данные входа, выполнив следующую процедуру.

1. Выключите переключатель и снимите верхнюю крышку шасси.
2. Установите на главной плате переключателя перемычку **J17** (обозначенную *Default Password (Пароль по умолчанию)*).



3. Включите переключатель.

После включения переключателя на ЖК-дисплее отобразится следующее сообщение:

```
USERNAME AND PASSWORD INFORMATION HAS BEEN CLEARED.  
PLEASE POWER OFF THE SWITCH, REMOVE THE JUMPER, CLOSE  
THE CASE, THEN RESTART.
```

```
(ИНФОРМАЦИЯ ОБ ИМЕНАХ ПОЛЬЗОВАТЕЛЕЙ И ПАРОЛЯХ ОЧИЩЕНА.  
ВЫКЛЮЧИТЕ ПЕРЕКЛЮЧАТЕЛЬ, СНИМИТЕ ПЕРЕМЫЧКУ, ЗАКРОЙТЕ  
КРЫШКУ И ВКЛЮЧИТЕ.)
```

После повторного включения функция входа в экранное меню будет работать так же как при первом включении переключателя (см. *Обзор*, стр. 39), и вы сможете сбросить пароли для администраторов и пользователей.

Заводские настройки по умолчанию экранного меню

Используются следующие заводские настройки по умолчанию:

Настройка	По умолчанию
Комбинация клавиш вызова экранного меню	[Scroll Lock] [Scroll Lock]
Место отображения идентификатора порта	Верхний левый угол
Длительность отображения идентификатора порта	3 сек.
Режим отображения идентификатора порта	Номер порта + Имя порта
Длительность переключения	5 сек.
Режим переключение/пропуск	Все
Выключение экрана	0 (выключено)
Таймаут выхода	0 (выключено)
Сигнализатор	Y (активирован)
Доступные порты	F (полный доступ) для всех пользователей и всех портов

Дополнительные комплекты для монтажа в стойке

Для удобства и универсальности предлагается три дополнительных комплекта для монтажа в стойке, приведенные в следующей таблице:

Тип кронштейна	Размер (см)
Стандартный монтаж – длинный	70,0 – 105,0
Упрощенный монтаж – короткий	57,0 – 70,0
Упрощенный монтаж – длинный	68,0 – 105,0

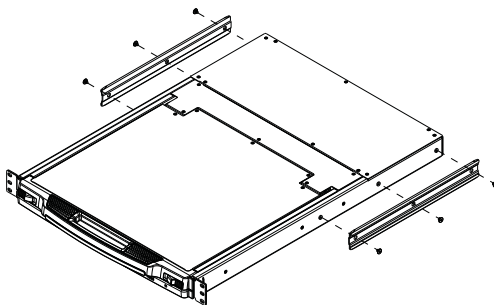
Стандартный – длинный

Для установки комплекта для монтажа в стойке с длинными кронштейнами просто замените короткие Г-образные кронштейны из стандартного комплекта на длинные, а затем установите переключатель согласно инструкциям по *Монтаж в стандартной стойке*, стр. 16.

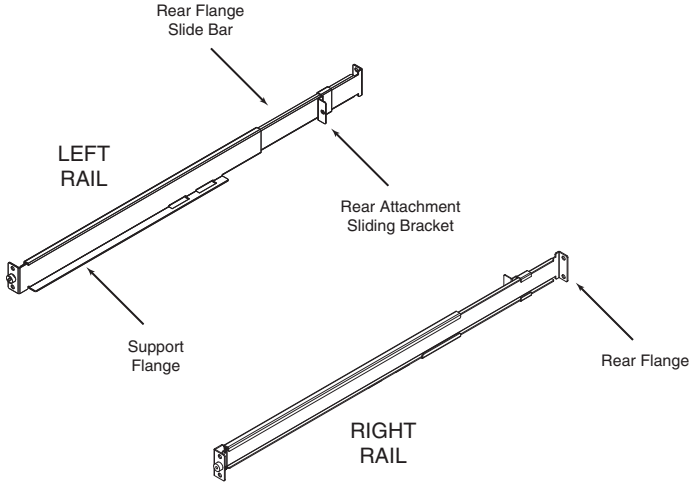
Упрощенный монтаж

Комплект для *упрощенного монтажа* позволяет устанавливать переключатель в одиночку. Для установки комплекта для *упрощенного монтажа* выполните следующие действия.

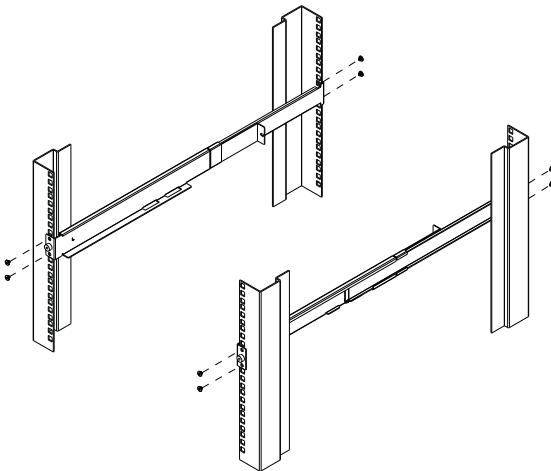
1. Снимите стандартные Г-образные кронштейны и боковые монтажные кронштейны с обеих сторон переключателя.



2. Установите внутри стойки левую и правую монтажные направляющие из комплекта для *упрощенного монтажа*. Фланец, поддерживающий переключатель, будет направлен внутрь.



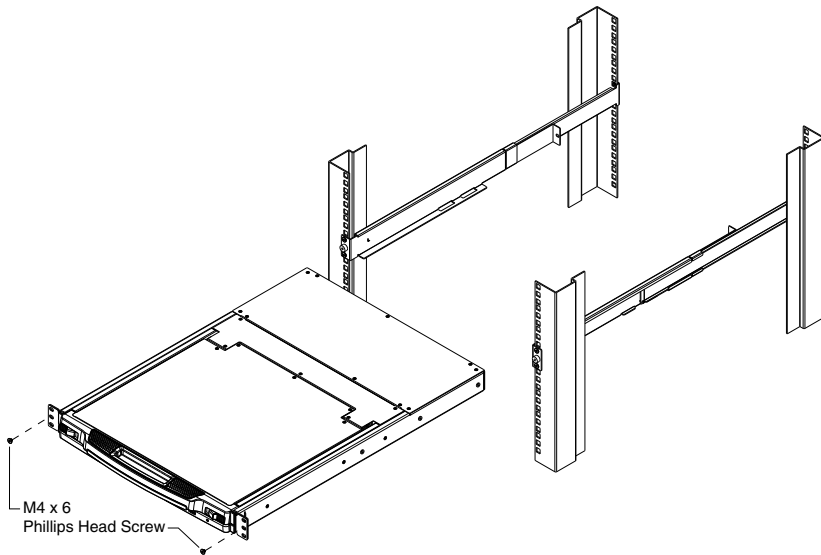
- a) Сначала прикрутите передние фланцы к стойке.
 b) Задвигайте планки с задними фланцами в направлении стойки, пока они не коснутся стойки, а затем прикрутите задние фланцы к стойке.



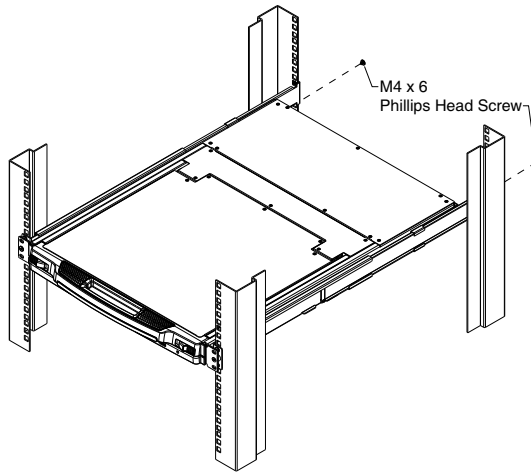
(Продолжение на следующей странице.)

(Начало на предыдущей странице.)

3. Установите переключатель на опорные фланцы. Используя идущие в комплекте винты свободно прикрутите переднюю часть переключателя к передней части стойки (закрутите винты наполовину).



4. Задвигайте салазки заднего крепления по направляющим планкам, пока они не коснутся задней части переключателя, а затем, используя идущие в комплекте винты, прикрутите планки к задней части переключателя (закрутите винты полностью).



5. Несколько раз выдвиньте и задвиньте переключатель, чтобы убедиться в правильности и плавности хода. (См. стр. 25 для получения информации об открывании и закрывании консоли.)
6. После того как вы убедитесь, что переключатель правильно стоит и работает, завершите монтаж, затянув частично закрученные винты переднего крепления, вставленные в шаге 3.

Поиск и устранение неисправностей

Обзор

Проблемы в эксплуатации могут возникать по разным причинам. На первом этапе их устранения следует убедиться, что все кабели вставлены в разъемы надежно и полностью.

Кроме того, обновление прошивки изделия может решить проблемы, которые были обнаружены и устранены с момента выхода предыдущей версии. Если на вашем изделии не используется самая новая версия прошивки, мы настоятельно рекомендуем выполнить обновление. Подробные сведения об обновлении см. Программа обновления прошивки, стр. 69.

Проблема	Решение
На внешнем мониторе имеются ложные изображения.	Расстояние между внешней консолью и CL5808/CL5816 слишком большое. Максимальная длина кабеля VGA не должна превышать 20 метров и, в некоторых случаях, может быть еще меньше. Замените кабель VGA на более короткий.

Клавиши вызова на клавиатуре

На модуле клавиатуры предусмотрены две специальные клавиши для вызова режима комбинаций клавиш и экранного меню, показанные на рисунке внизу.



Примечание. Эти клавиши действуют как переключатели. При первом нажатии функция включается, а при повторном — выключается.

Информация о разъемах SPHD



В данном изделии в качестве портов KVM и/или консоли используются разъемы SPHD. Форма этих разъемов специально изменена таким образом, чтобы к данному изделию можно было подключать только соответствующие KVM-кабели.



Ограниченная гарантия

НИ ПРИ КАКИХ ОБСТОЯТЕЛЬСТВАХ ОТВЕТСТВЕННОСТЬ НЕПОСРЕДСТВЕННОГО ПОСТАВЩИКА НЕ МОЖЕТ ПРЕВЫШАТЬ СУММУ, ВЫПЛАЧЕННУЮ ЗА ИЗДЕЛИЕ, ПРИ ПРЯМЫХ, НЕПРЯМЫХ, ФАКТИЧЕСКИХ, ПОБОЧНЫХ ИЛИ ПОСЛЕДУЮЩИХ УБЫТКАХ, ПРИЧИНЕННЫХ В РЕЗУЛЬТАТЕ ИСПОЛЬЗОВАНИЯ ДАННОГО ИЗДЕЛИЯ, ДИСКА ИЛИ ЕГО ДОКУМЕНТАЦИИ.

Непосредственный поставщик не выступает с гарантиями или заверениями, явно выраженными, подразумеваемыми или предусмотренными законом, в отношении содержимого или использования данной документации, и прямо заявляет об отказе от любых гарантий качества, надлежащего исполнения, товарного состояния или пригодности для использования по назначению.

Эта страница оставлена пустой намеренно